

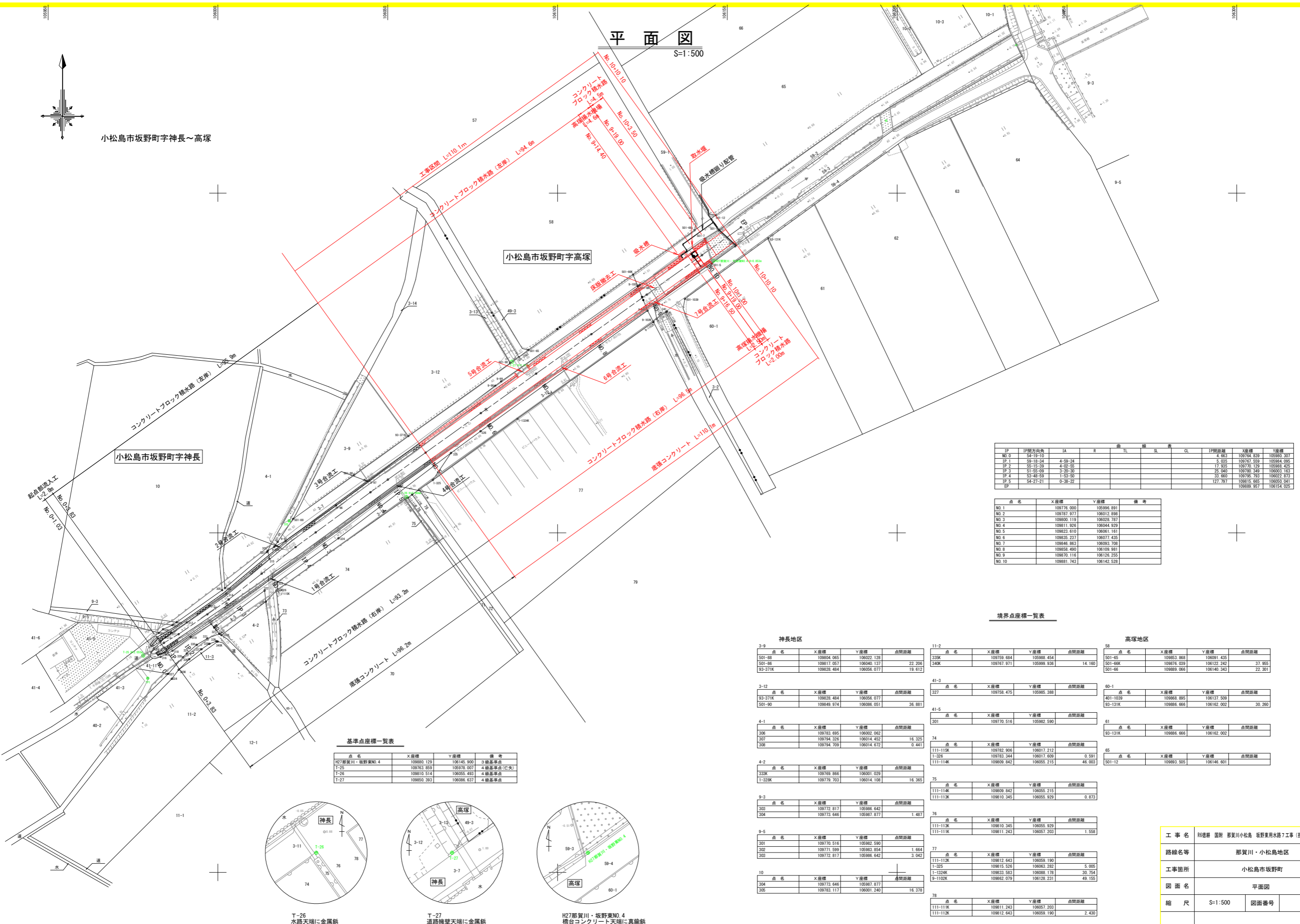
平面図

S=1:500

小松島市坂野町字神長～高塚

小松島市坂野町字高塚

小松島市坂野町字神長



IP	IP間方向角	IA	R	TL	SL	表	CL	IP間距離	X座標	Y座標
NO.0	54-19-10						4.663	109764.839	105980.307	
IP.1	59-18-34	4-59-24					5.035	109787.559	105984.095	
IP.2	55-15-39	4-52-56					11.933	109770.129	105984.425	
IP.3	51-55-09	3-20-30					26.040	109780.349	106003.163	
IP.4	53-48-59	1-53-50					33.660	109795.793	106022.873	
IP.5	54-27-21	0-38-22					127.797	109815.662	106250.641	
EP								109889.957	106154.025	

点名	X座標	Y座標	備考
NO.1	109776.000	105996.891	
NO.2	109787.977	106012.698	
NO.3	109800.119	106026.787	
NO.4	109811.926	106044.929	
NO.5	109823.610	106061.161	
NO.6	109835.237	106077.435	
NO.7	109846.863	106093.708	
NO.8	109858.490	106109.981	
NO.9	109870.116	106126.255	
NO.10	109881.743	106142.528	

境界点座標一覧表

神長地区

3-9	点名	X座標	Y座標	点間距離
	501-88	109804.065	106022.128	
	501-86	109817.057	106040.137	22.206
	93-371K	109828.484	106056.077	19.612

3-12	点名	X座標	Y座標	点間距離
	93-371K	109828.484	106056.077	
	501-90	109849.974	106086.051	36.881

4-1	点名	X座標	Y座標	点間距離
	306	109783.695	106002.062	
	307	109794.326	106014.452	16.325
	308	109794.709	106014.672	0.441

4-2	点名	X座標	Y座標	点間距離
	333K	109759.866	106001.029	
	1-328K	109779.703	106014.198	16.365

9-3	点名	X座標	Y座標	点間距離
	303	109772.817	105986.642	
	304	109773.646	105987.877	1.487

9-5	点名	X座標	Y座標	点間距離
	301	109770.516	105982.590	
	302	109771.599	105983.854	1.664
	303	109772.817	105986.642	3.042

10	点名	X座標	Y座標	点間距離
	304	109773.646	105987.877	
	305	109783.117	106001.240	16.378

11-2

点名	X座標	Y座標	点間距離
333K	109759.864	105988.454	
340K	109767.971	105999.936	14.160

41-3	点名	X座標	Y座標	点間距離
	327	109758.475	105985.388	

41-5	点名	X座標	Y座標	点間距離
	301	109770.516	105982.590	

74	点名	X座標	Y座標	点間距離
	111-115K	109782.906	106017.212	
	1-224	109783.344	106017.609	0.591
	111-114K	109809.842	106055.215	46.003

75	点名	X座標	Y座標	点間距離
	111-114K	109809.842	106055.215	
	111-113K	109810.345	106055.929	0.873

76	点名	X座標	Y座標	点間距離
	111-112K	109810.345	106055.929	
	111-111K	109811.243	106057.203	1.558

77	点名	X座標	Y座標	点間距離
	111-112K	109812.643	106059.190	
	T-25	109815.526	106083.282	5.005
	11-1224K	109833.523	106088.178	30.754
	9-1102K	109862.079	106128.231	49.155

78	点名	X座標	Y座標	点間距離
	111-111K	109811.243	106057.203	
	111-112K	109812.643	106059.190	2.430

高塚地区

58	点名	X座標	Y座標	点間距離
	501-65	109853.868	106091.435	
	501-66K	109876.039	106122.242	37.955
	93-131K	109889.066	106140.343	22.301

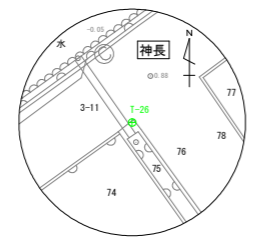
60-1	点名	X座標	Y座標	点間距離
	401-1039	109868.895	106137.509	
	93-131K	109889.066	106162.002	30.280

61	点名	X座標	Y座標	点間距離
	93-131K	109889.066	106162.002	

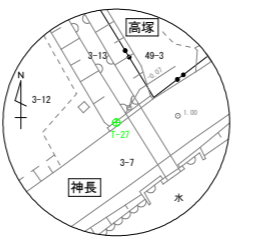
65	点名	X座標	Y座標	点間距離
	501-12	109893.505	106146.601	

基準点座標一覧表

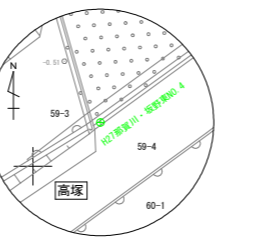
点名	X座標	Y座標	備考
H27那賀川・坂野東NO.4	109880.129	106145.900	3 観測基点
T-25	109783.859	106078.007	4 観測基点 (C尖)
T-26	109810.514	106055.493	4 観測基点
T-27	109850.393	106086.637	4 観測基点



T-26 水路天端に金属板



T-27 道路擁壁天端に金属板

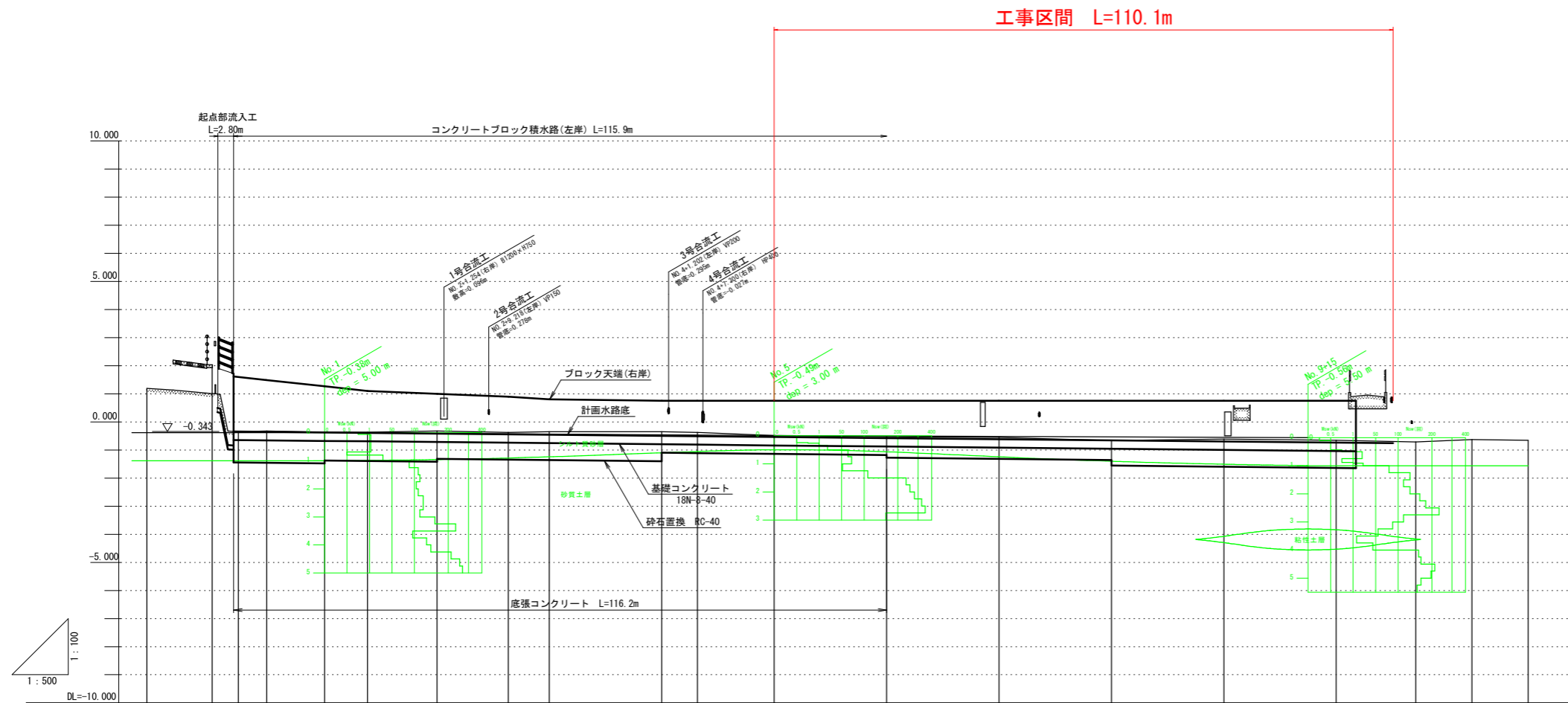


H27那賀川・坂野東NO.4 橋台コンクリート天端に真鍮板

工事名	R6徳耕 国附 那賀川小松島 坂野東用水路7工事 (指し手確保型)		
路線名等	那賀川・小松島地区		
工事箇所	小松島市坂野町		
図面名	平面図		
縮尺	S=1:500	図面番号	1
事業者名	徳島県東部農林水産局<徳島>		

縦断面図

V=1:100
H=1:500



1:100
1:500
DL=-10.000

計画水路勾配	I=1/500																			
計画水路底高																				
地盤高	1.191	1.010	0.830	0.653	0.476	0.299	0.122	-0.054	-0.231	-0.408	-0.585	-0.762	-0.939	-1.116	-1.293	-1.470	-1.647	-1.824	-2.001	
追加距離	-11.60	0.000	3.830	7.660	11.490	15.320	19.150	22.980	26.810	30.640	34.470	38.300	42.130	45.960	49.790	53.620	57.450	61.280	65.110	
単距離	-11.60	0.000	3.830	3.830	3.830	3.830	3.830	3.830	3.830	3.830	3.830	3.830	3.830	3.830	3.830	3.830	3.830	3.830	3.830	
測点番号	NO.0-11.60	NO.0	IP.1	IP.2	NO.1	IP.3	NO.2	IP.4	NO.3	NO.4	IP.5	NO.5	NO.6	NO.7	NO.8	NO.9	NO.10	+10.10	+10.00	
平面線形		IP IA-4-02-55	IP IA-4-59-24		IP IA-3-20-30		IP IA-1-53-50		IP IA-0-38-22											

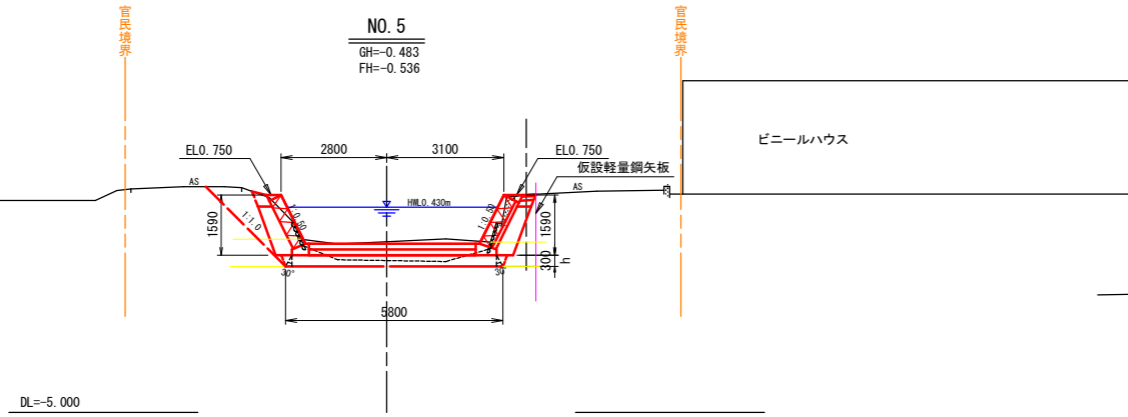
工事名	那賀川小松島 坂野東用水路7工事 (担い手確保型)		
路線名等	那賀川・小松島地区		
工事箇所	小松島市坂野町		
図面名	縦断面図		
縮尺	V=1:100 H=1:500	図面番号	2
事業者名	徳島県東部農林水産局<徳島>		

横断面図(1/2)

S=1:100

1m当り

項目	数量	単位
床堀(普通土)	3.0	m ³
床堀(軟弱土)	4.7	m ³
埋戻し	1.8	m ³
盛土	-	m ³
コンクリート取り壊し	0.5	m ³
底張コンクリート	0.7	m ³
基礎砕石	4.4	m ²
砕石置換RC-40	1.8	m ²
舗装切断	1.0	m
舗装取り壊し	0.6	m ²
表層	0.3	m ²
路盤	0.3	m ²



注) 砕石置換は地盤支持力を確認して決定すること。

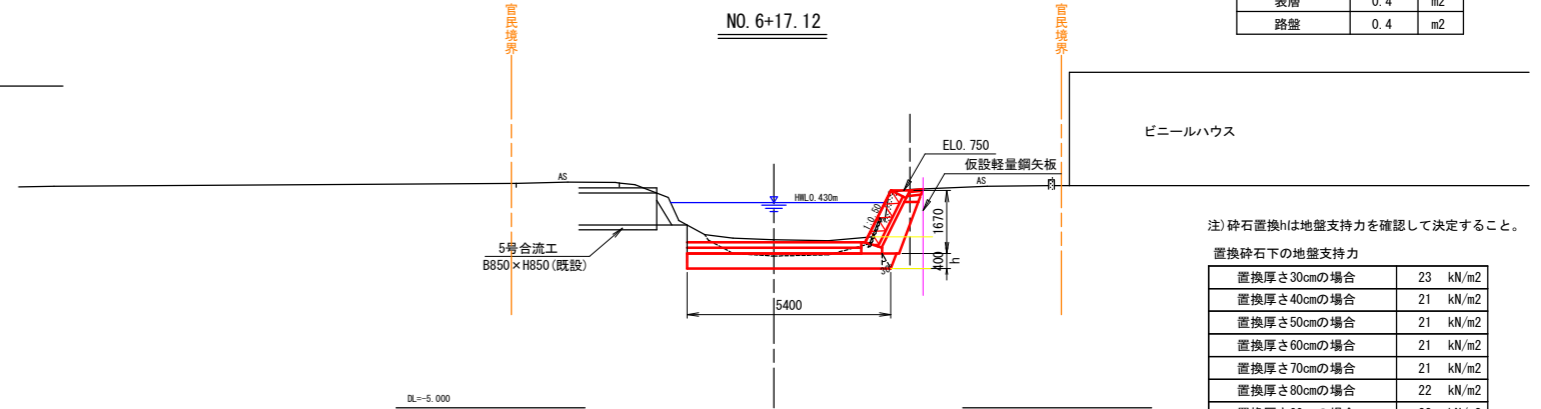
置換砕石下の地盤支持力

置換厚さ30cmの場合	22	kN/m ²
置換厚さ40cmの場合	20	kN/m ²
置換厚さ50cmの場合	20	kN/m ²
置換厚さ60cmの場合	20	kN/m ²
置換厚さ70cmの場合	21	kN/m ²
置換厚さ80cmの場合	21	kN/m ²
置換厚さ90cmの場合	22	kN/m ²
置換厚さ100cmの場合	22	kN/m ²

ブロック積基礎下の地盤支持力 27 kN/m²

1m当り

項目	数量	単位
床堀(普通土)	1.3	m ³
床堀(軟弱土)	5.1	m ³
埋戻し	0.9	m ³
盛土	-	m ³
コンクリート取り壊し	0.3	m ³
底張コンクリート	0.7	m ³
基礎砕石	4.6	m ²
砕石置換RC-40	2.2	m ²
舗装切断	1.0	m
舗装取り壊し	0.7	m ²
表層	0.4	m ²
路盤	0.4	m ²

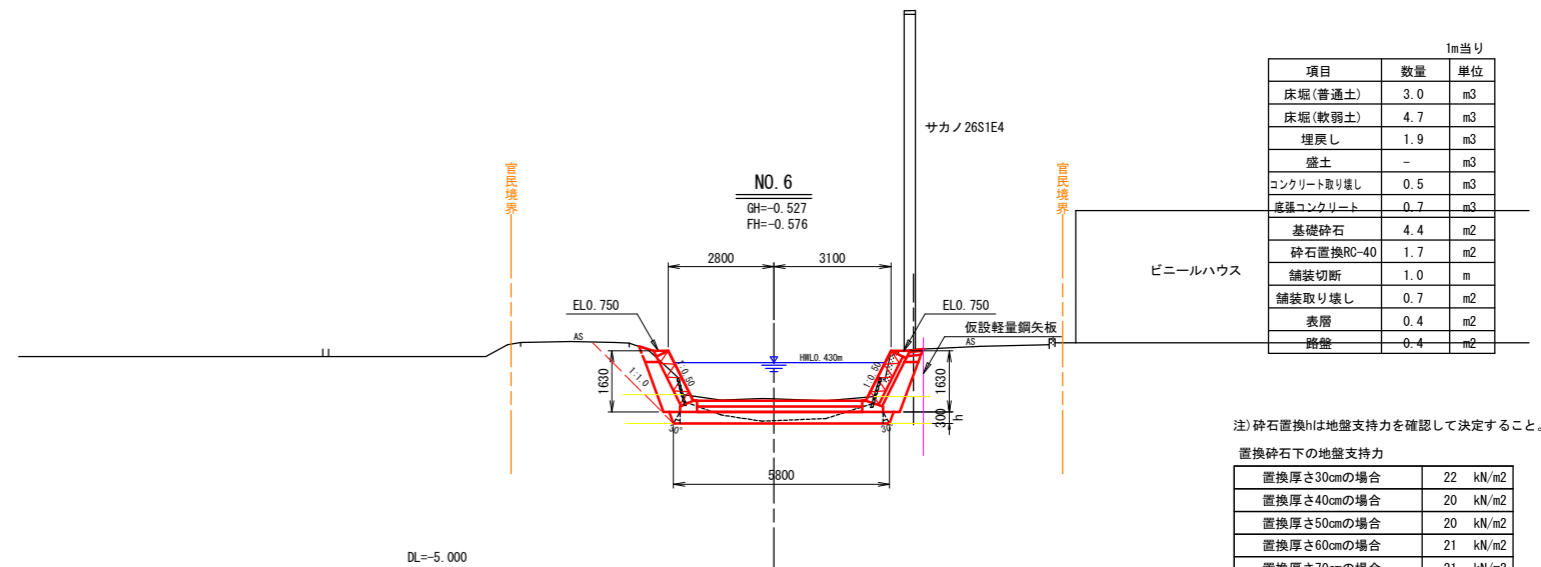


注) 砕石置換は地盤支持力を確認して決定すること。

置換砕石下の地盤支持力

置換厚さ30cmの場合	23	kN/m ²
置換厚さ40cmの場合	21	kN/m ²
置換厚さ50cmの場合	21	kN/m ²
置換厚さ60cmの場合	21	kN/m ²
置換厚さ70cmの場合	21	kN/m ²
置換厚さ80cmの場合	22	kN/m ²
置換厚さ90cmの場合	22	kN/m ²
置換厚さ100cmの場合	22	kN/m ²

ブロック積基礎下の地盤支持力 29 kN/m²



注) 砕石置換は地盤支持力を確認して決定すること。

置換砕石下の地盤支持力

置換厚さ30cmの場合	22	kN/m ²
置換厚さ40cmの場合	20	kN/m ²
置換厚さ50cmの場合	20	kN/m ²
置換厚さ60cmの場合	21	kN/m ²
置換厚さ70cmの場合	21	kN/m ²
置換厚さ80cmの場合	22	kN/m ²
置換厚さ90cmの場合	22	kN/m ²
置換厚さ100cmの場合	22	kN/m ²

ブロック積基礎下の地盤支持力 28 kN/m²

工事名	那賀川 国那 那賀川小松島 坂野東用水路7工事 (指し手確保型)		
路線名等	那賀川・小松島地区		
工事箇所	小松島市坂野町		
図面名	横断面図(1/2)		
縮尺	S=1:100	図面番号	3-1/2
会社名	内外エンジニアリング株式会社		
事業者名	徳島県東部農林水産局<徳島>		

横断面図 (2/2)

S=1:100

1m当り

項目	数量	単位
床堀(普通土)	3.9	m ³
床堀(軟弱土)	8.0	m ³
埋戻し	3.5	m ³
盛土	-	m ³
コンクリート取り壊し	0.2	m ³
底張コンクリート	0.6	m ³
基礎砕石	4.3	m ²
砕石置換RC-40	3.7	m ²
舗装切断	1.0	m
舗装取り壊し	0.7	m ²
表層	0.5	m ²
路盤	0.5	m ²

注) 砕石置換hは地盤支持力を確認して決定すること。

置換砕石下の地盤支持力

置換厚さ30cmの場合	24	kN/m ²
置換厚さ40cmの場合	22	kN/m ²
置換厚さ50cmの場合	22	kN/m ²
置換厚さ60cmの場合	22	kN/m ²
置換厚さ70cmの場合	22	kN/m ²
置換厚さ80cmの場合	22	kN/m ²
置換厚さ90cmの場合	23	kN/m ²
置換厚さ100cmの場合	23	kN/m ²

ブロック積基礎下の地盤支持力 31 kN/m²

1m当り

項目	数量	単位
床堀(普通土)	4.4	m ³
床堀(軟弱土)	7.2	m ³
埋戻し	3.5	m ³
盛土	-	m ³
コンクリート取り壊し	0.2	m ³
底張コンクリート	0.6	m ³
基礎砕石	4.3	m ²
砕石置換RC-40	3.7	m ²
舗装切断	1.0	m
舗装取り壊し	0.5	m ²
表層	0.5	m ²
路盤	0.5	m ²

注) 砕石置換hは地盤支持力を確認して決定すること。

置換砕石下の地盤支持力

置換厚さ30cmの場合	23	kN/m ²
置換厚さ40cmの場合	21	kN/m ²
置換厚さ50cmの場合	21	kN/m ²
置換厚さ60cmの場合	21	kN/m ²
置換厚さ70cmの場合	22	kN/m ²
置換厚さ80cmの場合	22	kN/m ²
置換厚さ90cmの場合	23	kN/m ²
置換厚さ100cmの場合	22	kN/m ²

ブロック積基礎下の地盤支持力 30 kN/m²

1m当り

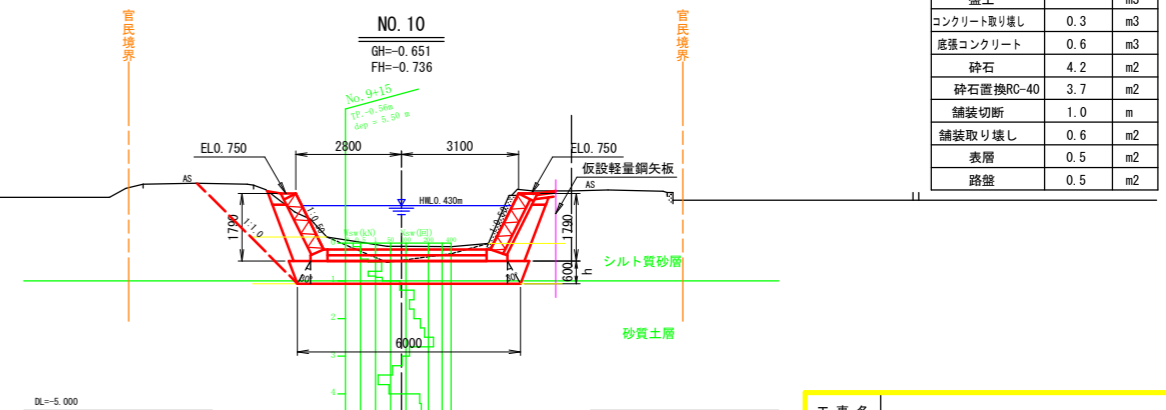
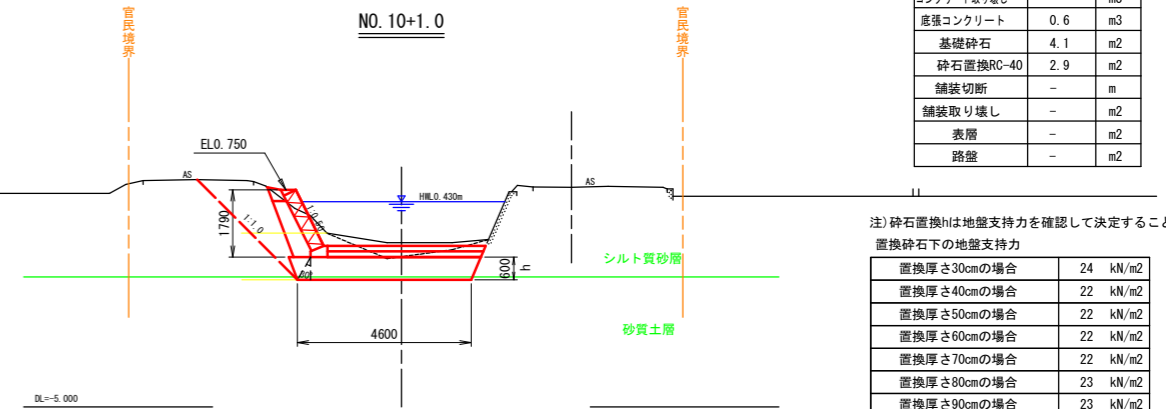
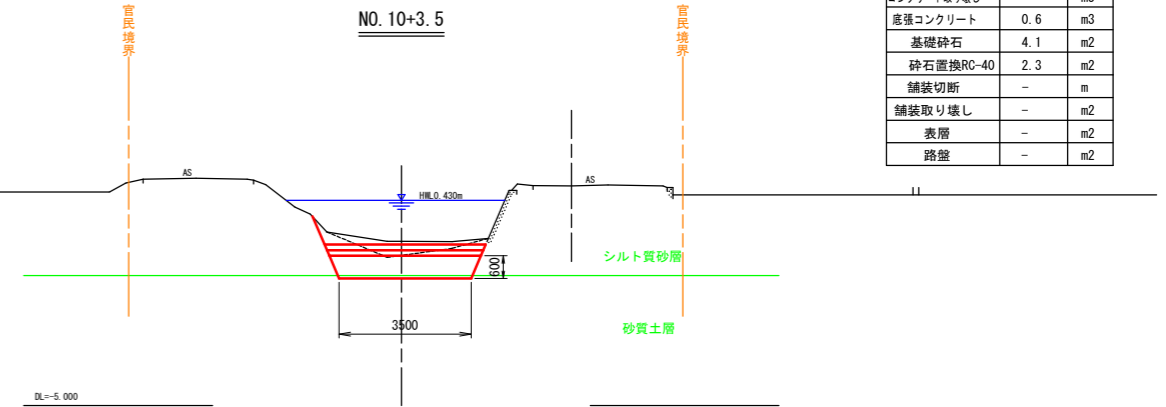
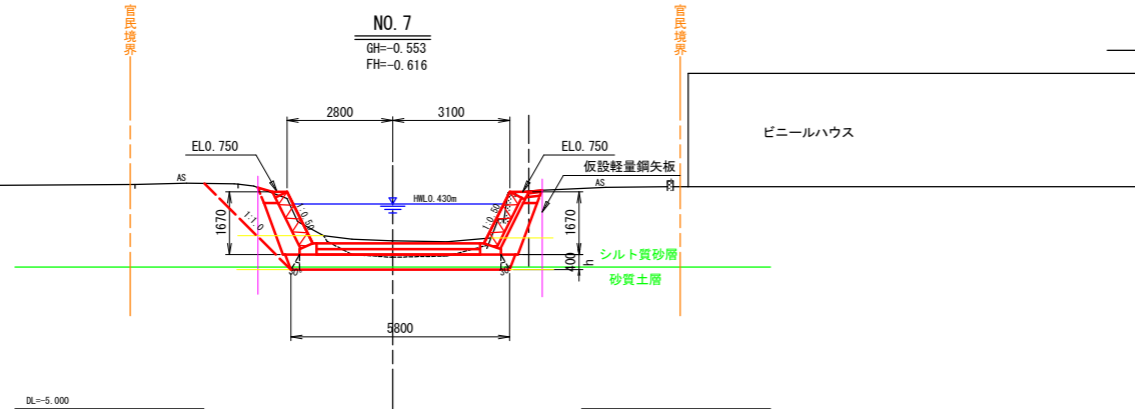
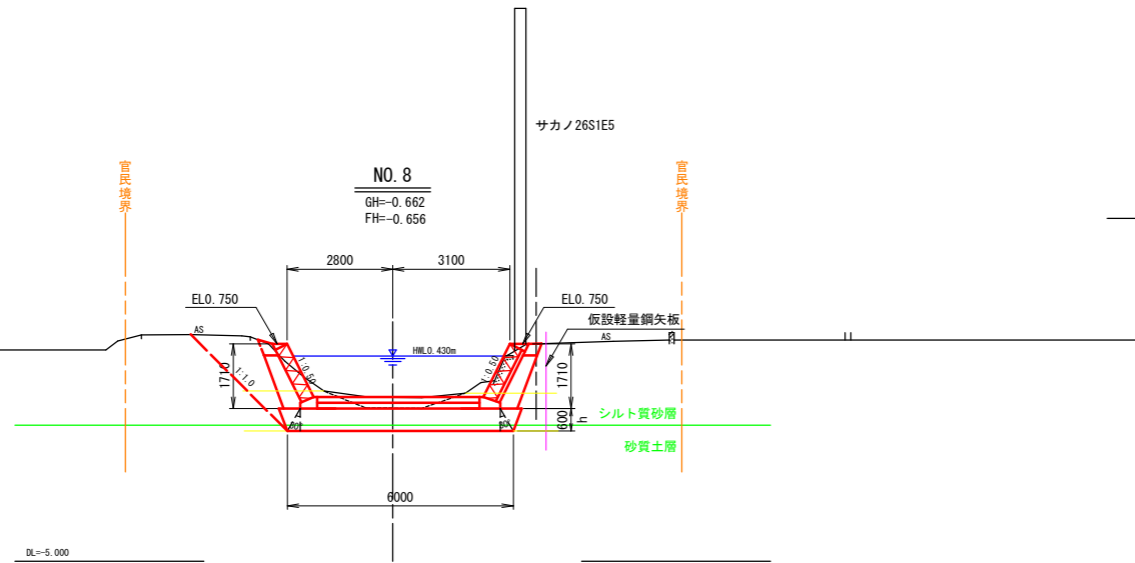
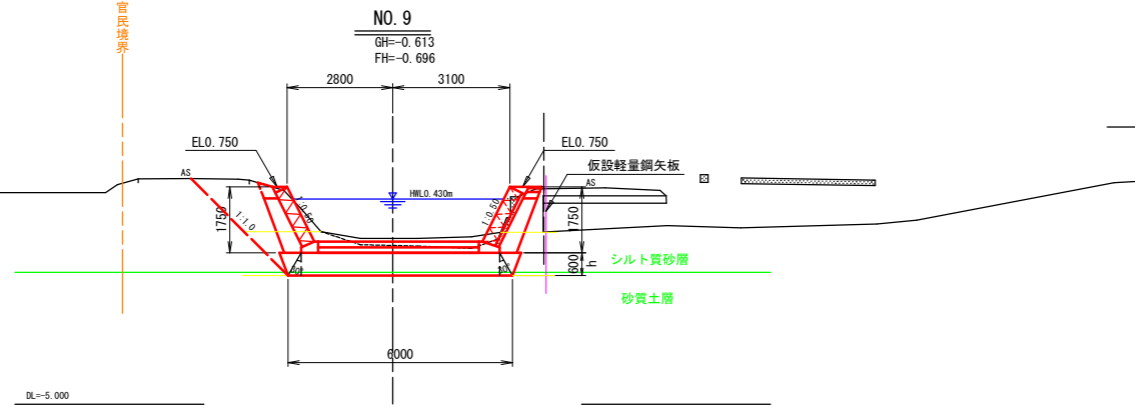
項目	数量	単位
床堀(普通土)	3.5	m ³
床堀(軟弱土)	5.8	m ³
埋戻し	2.4	m ³
盛土	-	m ³
コンクリート取り壊し	0.3	m ³
底張コンクリート	0.7	m ³
基礎砕石	4.3	m ²
砕石置換RC-40	2.4	m ²
舗装切断	1.0	m
舗装取り壊し	0.7	m ²
表層	0.4	m ²
路盤	0.4	m ²

注) 砕石置換hは地盤支持力を確認して決定すること。

置換砕石下の地盤支持力

置換厚さ30cmの場合	23	kN/m ²
置換厚さ40cmの場合	21	kN/m ²
置換厚さ50cmの場合	21	kN/m ²
置換厚さ60cmの場合	21	kN/m ²
置換厚さ70cmの場合	21	kN/m ²
置換厚さ80cmの場合	22	kN/m ²
置換厚さ90cmの場合	22	kN/m ²
置換厚さ100cmの場合	22	kN/m ²

ブロック積基礎下の地盤支持力 29 kN/m²



注) 砕石置換hは地盤支持力を確認して決定すること。

置換砕石下の地盤支持力

置換厚さ30cmの場合	24	kN/m ²
置換厚さ40cmの場合	22	kN/m ²
置換厚さ50cmの場合	22	kN/m ²
置換厚さ60cmの場合	22	kN/m ²
置換厚さ70cmの場合	22	kN/m ²
置換厚さ80cmの場合	23	kN/m ²
置換厚さ90cmの場合	23	kN/m ²
置換厚さ100cmの場合	23	kN/m ²

ブロック積基礎下の地盤支持力 31 kN/m²

1m当り

項目	数量	単位
床堀(普通土)	-	m ³
床堀(軟弱土)	4.2	m ³
埋戻し	-	m ³
盛土	-	m ³
コンクリート取り壊し	-	m ³
底張コンクリート	0.6	m ³
基礎砕石	4.1	m ²
砕石置換RC-40	2.3	m ²
舗装切断	-	m
舗装取り壊し	-	m ²
表層	-	m ²
路盤	-	m ²

1m当り

項目	数量	単位
床堀(普通土)	2.6	m ³
床堀(軟弱土)	5.9	m ³
埋戻し	2.4	m ³
盛土	-	m ³
コンクリート取り壊し	-	m ³
底張コンクリート	0.6	m ³
基礎砕石	4.1	m ²
砕石置換RC-40	2.9	m ²
舗装切断	-	m
舗装取り壊し	-	m ²
表層	-	m ²
路盤	-	m ²

注) 砕石置換hは地盤支持力を確認して決定すること。

置換砕石下の地盤支持力

置換厚さ30cmの場合	24	kN/m ²
置換厚さ40cmの場合	22	kN/m ²
置換厚さ50cmの場合	22	kN/m ²
置換厚さ60cmの場合	22	kN/m ²
置換厚さ70cmの場合	22	kN/m ²
置換厚さ80cmの場合	23	kN/m ²
置換厚さ90cmの場合	23	kN/m ²
置換厚さ100cmの場合	23	kN/m ²

ブロック積基礎下の地盤支持力 31 kN/m²

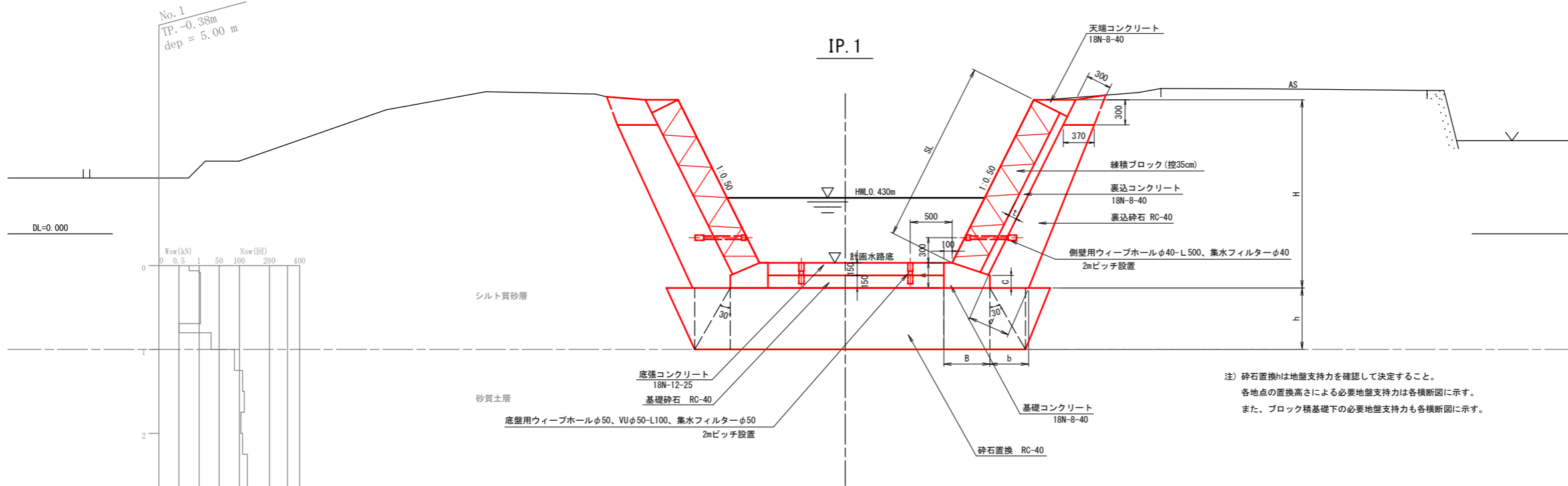
1m当り

項目	数量	単位
床堀(普通土)	4.6	m ³
床堀(軟弱土)	8.1	m ³
埋戻し	3.8	m ³
盛土	-	m ³
コンクリート取り壊し	0.3	m ³
底張コンクリート	0.6	m ³
砕石	4.2	m ²
砕石置換RC-40	3.7	m ²
舗装切断	1.0	m
舗装取り壊し	0.6	m ²
表層	0.5	m ²
路盤	0.5	m ²

工事名	R6線 国鉄 那賀川小松島 飯野東用水路7工事(掛い手補強型)		
路線名等	那賀川・小松島地区		
工事箇所	小松島市飯野町		
図面名	横断面図(2/2)		
縮尺	S=1:100	図面番号	3-2/2
事業者名	徳島県東部農林水産局(徳島)		

標準断面図

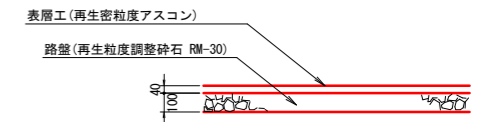
S=1:30



注) 砕石置換hは地盤支持力を確認して決定すること。
各地点の置換高さによる必要地盤支持力は各横断面図に示す。
また、ブロック積基礎下の必要地盤支持力も各横断面図に示す。

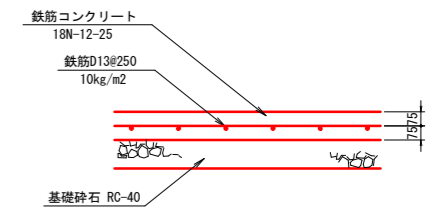
舗装復旧断面図

S=1:20

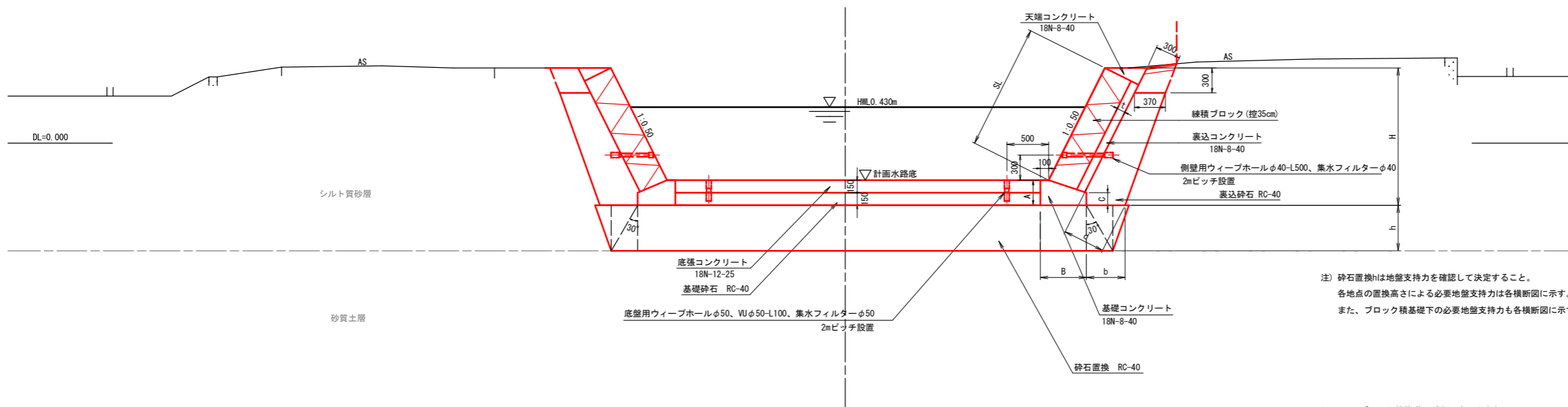


底張コンクリート断面図

S=1:20



IP. 4



注) 砕石置換hは地盤支持力を確認して決定すること。
各地点の置換高さによる必要地盤支持力は各横断面図に示す。
また、ブロック積基礎下の必要地盤支持力も各横断面図に示す。

コンクリートブロック積基礎及び裏込砕石寸法表

単位: mm

区分	ブロック積高 H	裏込コンクリート t	基礎			裏込砕石	
			A	B	C	b	d
右岸	2.0m ≤ H ≤ 2.5m	100	300	550	150	520	550
左岸		0	300	450	150	520	550
右岸	H < 2.0m	100	300	550	150	470	500
左岸		0	300	450	150	470	500

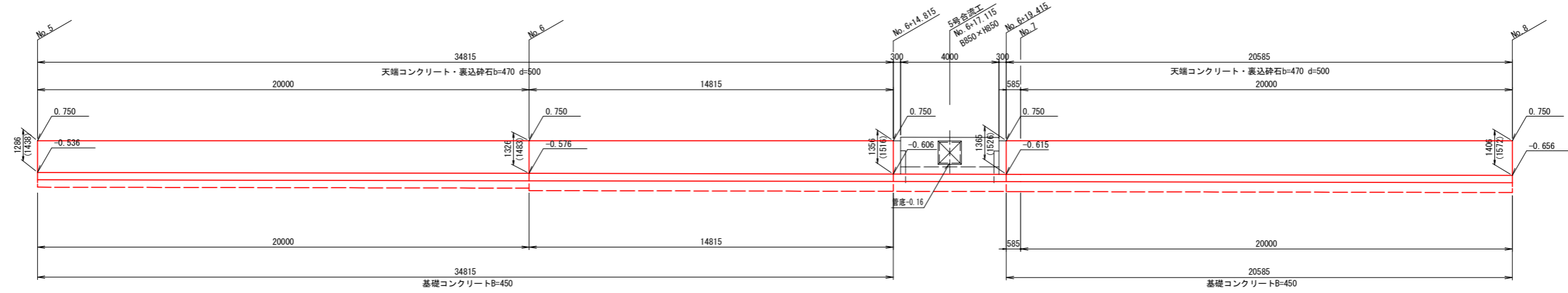
- 注) 1. 練積ブロック、底張コンクリート共、伸縮目地は9m間隔に設けること。
伸縮目地はエラストックフィラーt=10mmを使用する。
2. 水抜き工は2m間隔に設けること。
水抜き工はワイプホールを使用する。
3. 載荷重は右岸側10kN/m²、左岸側7kN/m²とする。

工事名	那賀川 国府 那賀川小松島 坂野実用水路7工事 (抱い手確保型)		
路線名等	那賀川・小松島地区		
工事箇所	小松島市坂野町		
図面名	標準断面図		
縮尺	S=1:30	図面番号	4
事業者名	徳島県東部農林水産局<徳島>		

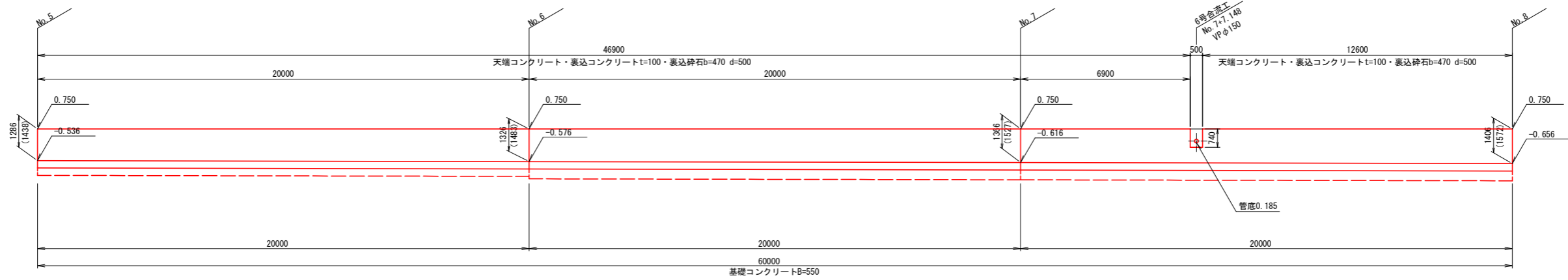
コンクリートブロック積展開図

S=1:100

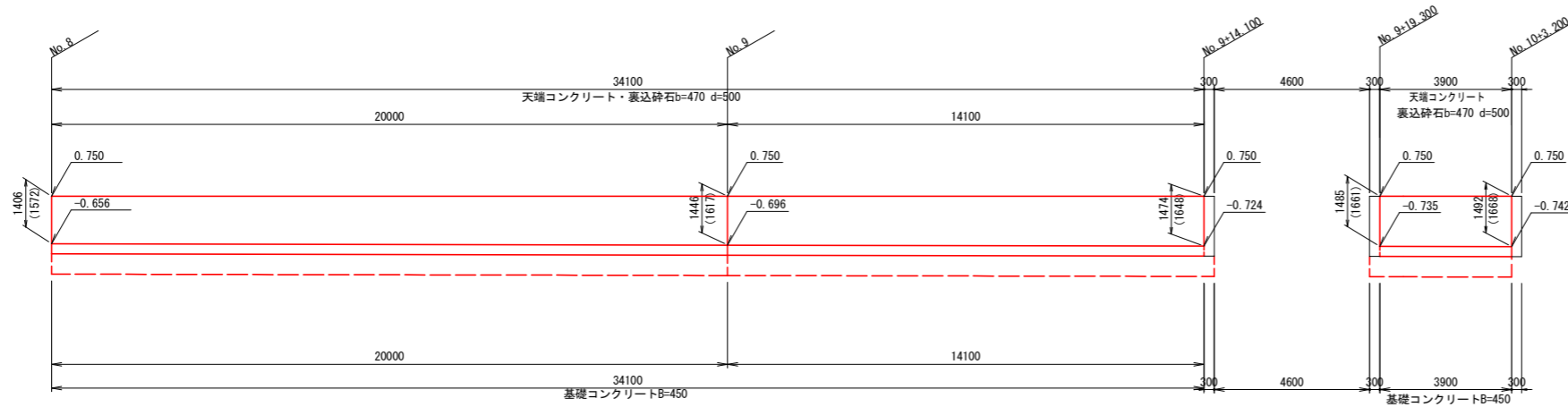
左岸No. 5~No. 8



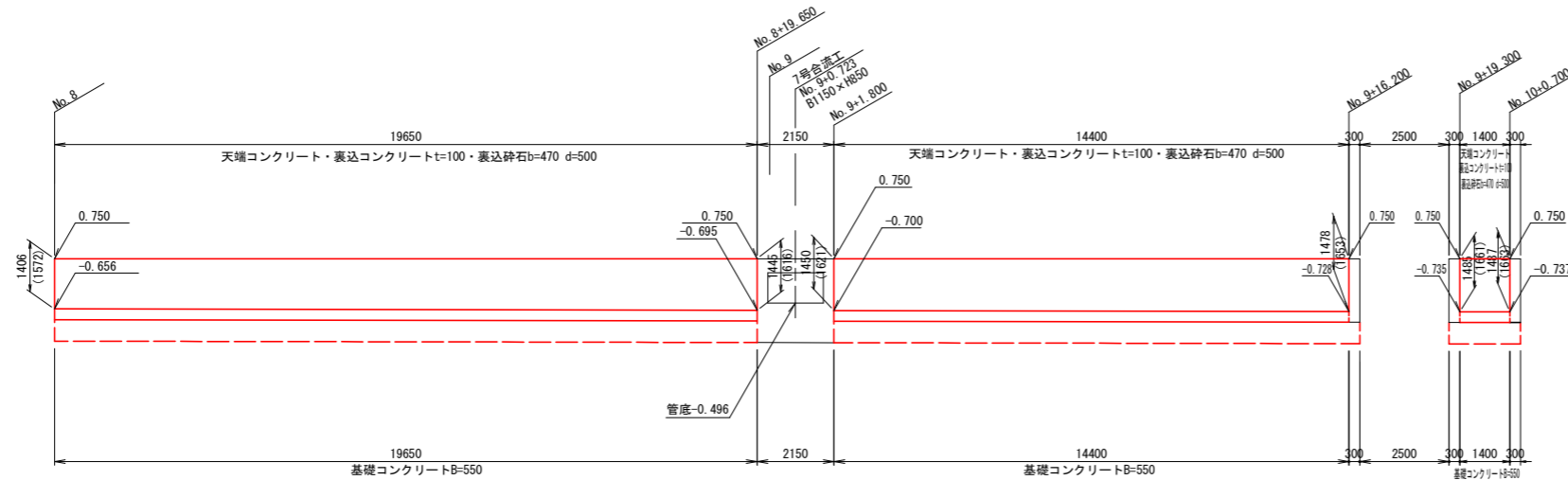
右岸No. 5~No. 8



左岸No. 8~No. 10



右岸No. 8~No. 10



- 注) 1. 伸縮目地は9m間隔に設けること。
伸縮目地は、エラストックファイラーt=10mmを使用する。
2. 水抜き工は2m間隔に設けること。
水抜き工はウィーブホールを使用する。
3. 載荷重は右岸側10kN/m²、左岸側7kN/m²とする。
4. 高さの()は斜長を示す。

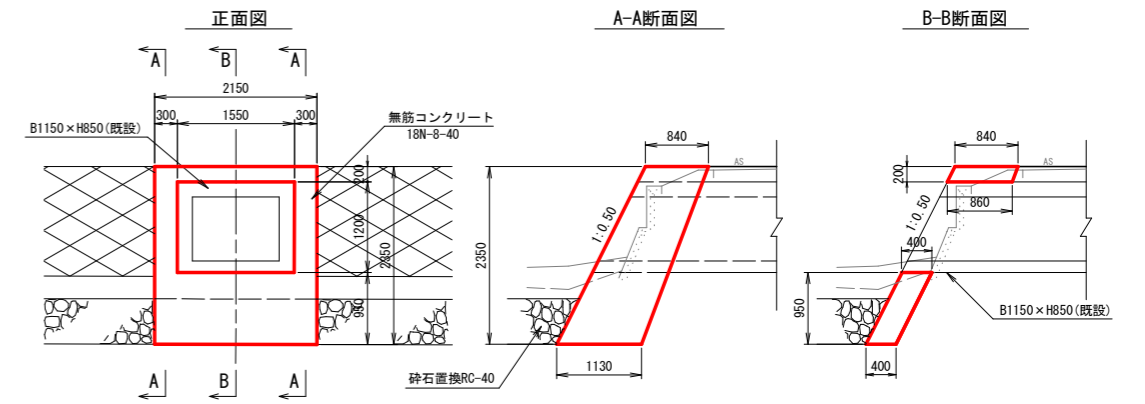
工事名	R6徳耕 国附 那賀川小松島 飯野東用水路7工事 (組手確保型)		
路線名等	那賀川・小松島地区		
工事箇所	小松島市坂野町		
図面名	コンクリートブロック積展開図		
縮尺	図示	図面番号	5-2/2
事業者名	徳島県東部農林水産局<徳島>		

合流工詳細図

S=1:50

7号合流工

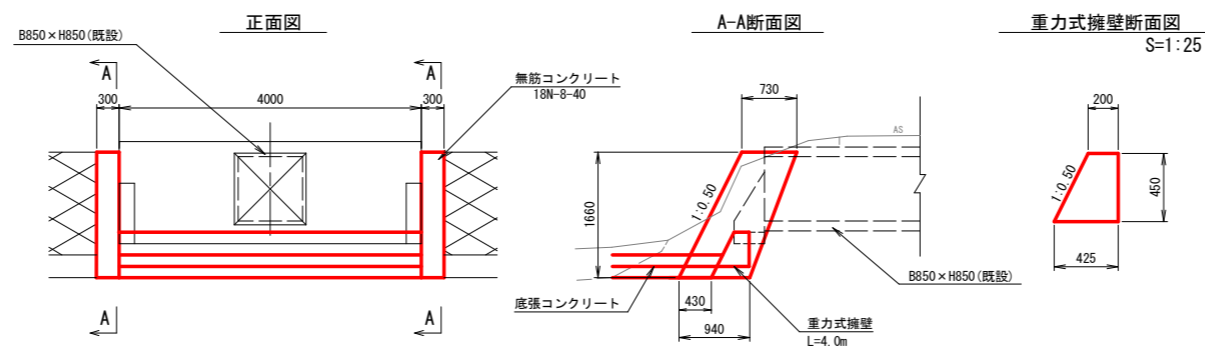
No. 9+0.72 (右岸)



注) ブロック積工の掘削により既設水路の基礎材が崩れた場合はコンクリートで充填すること。

5号合流工

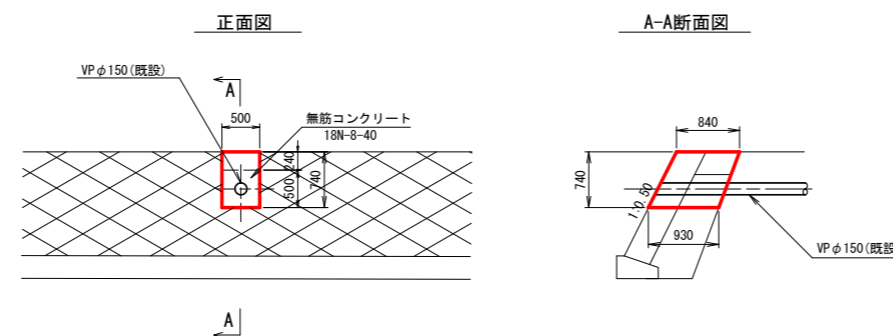
No. 6+17.12 (左岸)



注) ブロック積工の掘削により既設土留の基礎材が崩れた場合はコンクリートで充填すること。

6号合流工

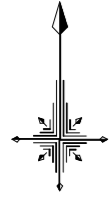
No. 7+7.15 (右岸)



工事名	R6徳橋 国附 那賀川小松島 飯野東用水路7工事 (掛い手橋保型)		
路線名等	那賀川・小松島地区		
工事箇所	小松島市坂野町		
図面名	合流工詳細図		
縮尺	S=1:50	図面番号	7
事業者名	徳島県東部農林水産局<徳島>		

仮設ヤード計画図

S=1:500



小松島市坂野町字神長～高塚

小松島市坂野町字高塚

小松島市坂野町字神長

仮設ヤード

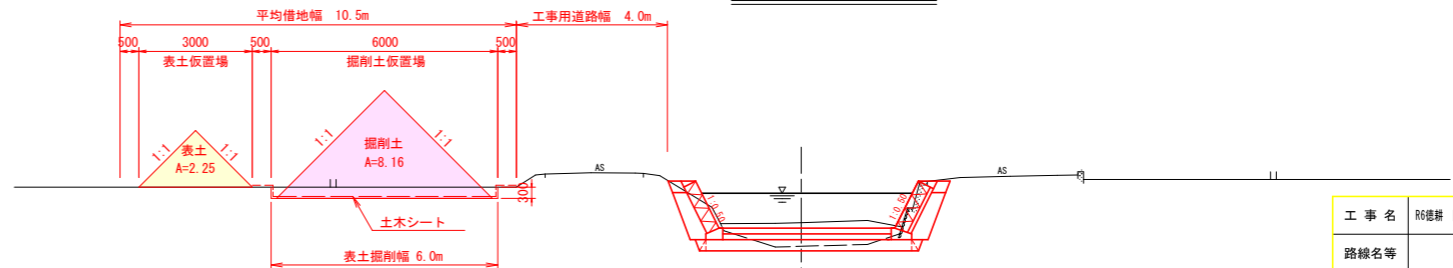
表土仮置場

掘削土仮置場

工事用道路

工事用道路

No. 2+17.0～No. 10+3.0



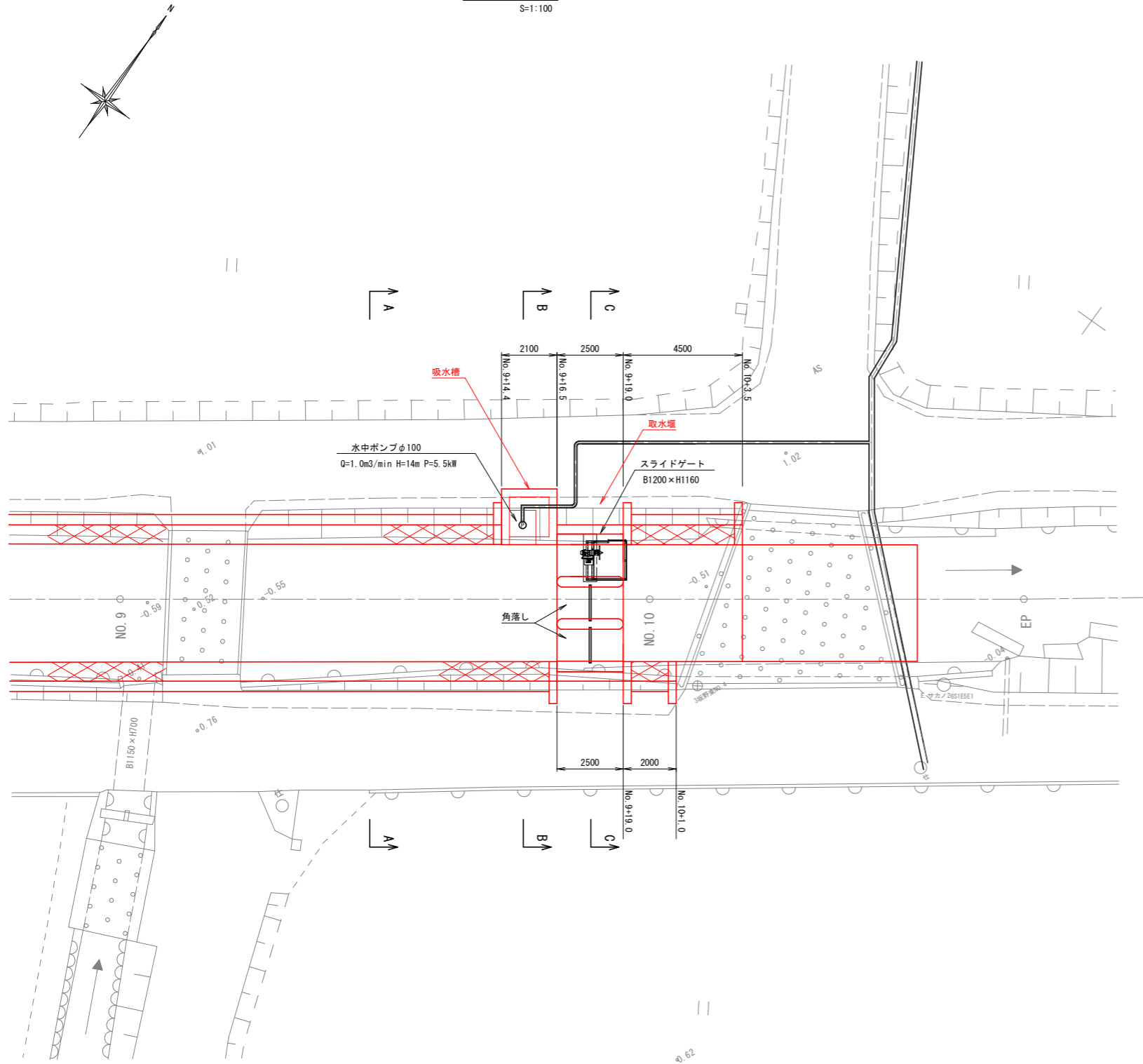
掘削土量(軟弱土) = $6.8 \times 1.2 = 8.16\text{m}^3/\text{m}$ (土量が多いNo.10で算出)
 表土量 = $6.0 \times 0.3 \times 1.25 = 2.25\text{m}^3/\text{m}$
 ※普通土より土量が多い軟弱土で算出。

注) 掘削土は仮置きして水と分離すること。

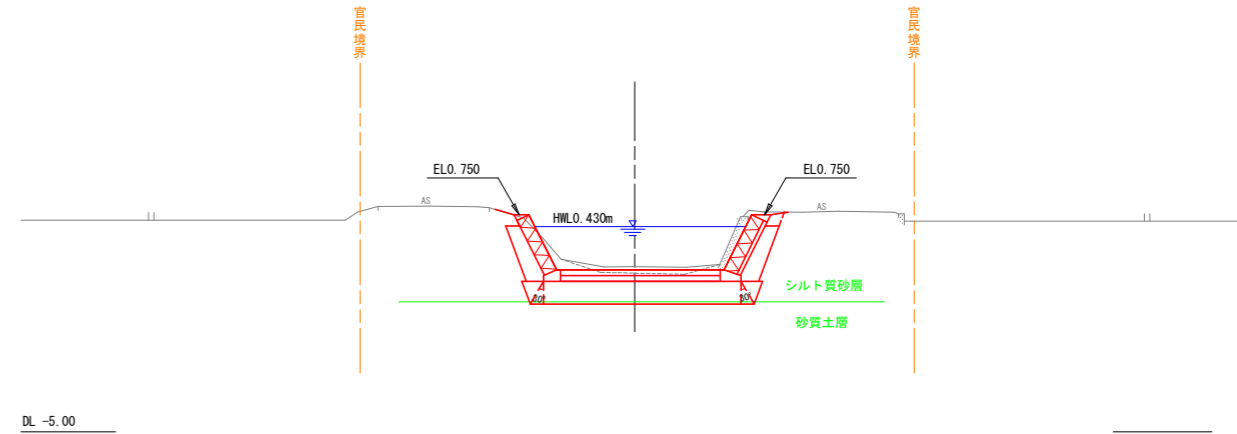
工事名	R6徳耕 国附 那賀川小松島 仮野用水路7工事 (指し手確保型)		
路線名等	那賀川・小松島地区		
工事箇所	小松島市坂野町		
図面名	仮設ヤード計画図		
縮尺	S=1:500	図面番号	8
事業者名	徳島県東部農林水産局<徳島>		

高塚揚水機場一般図

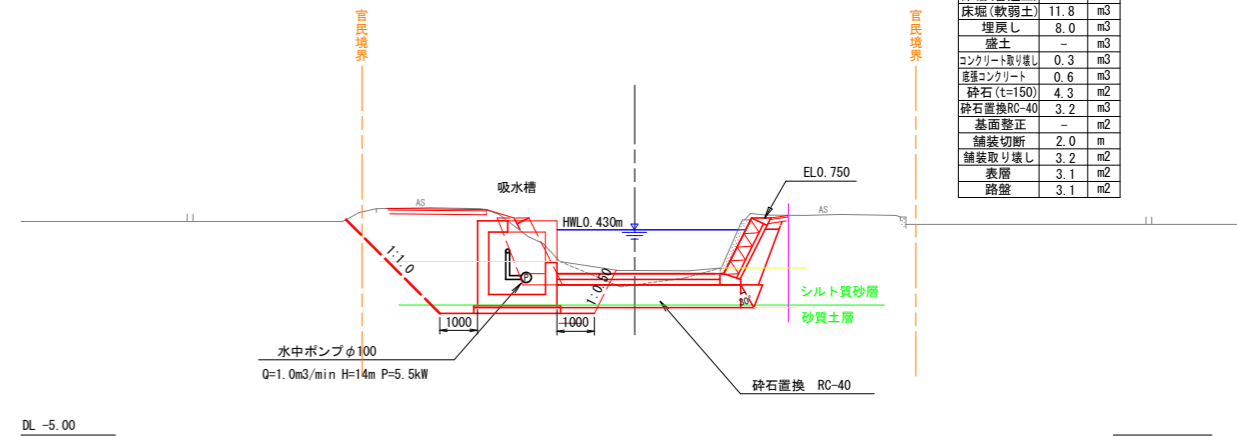
平面図
S=1:100



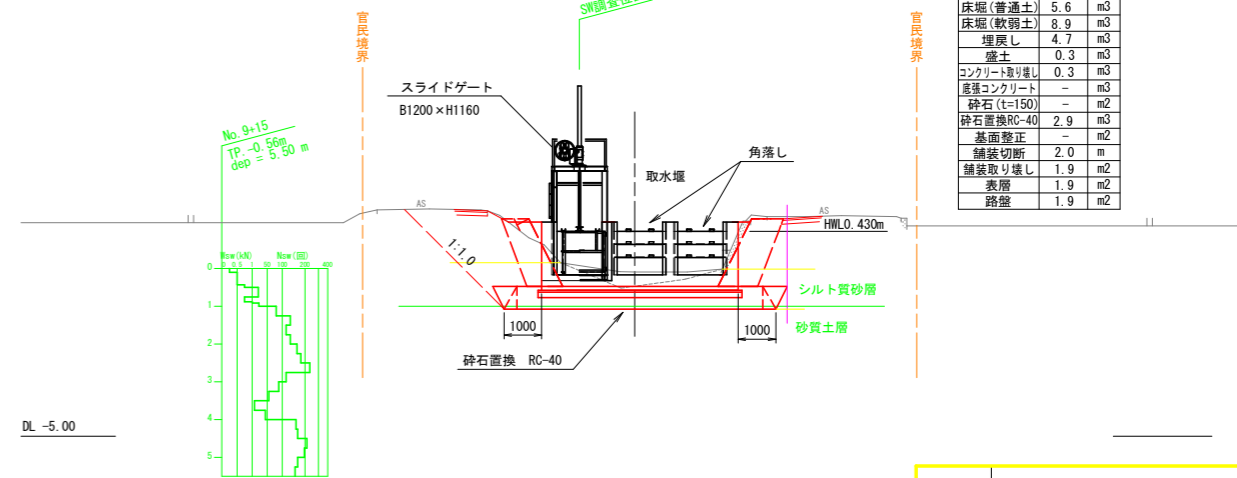
A-A断面図
S=1:100



B-B断面図
S=1:100



C-C断面図
S=1:100

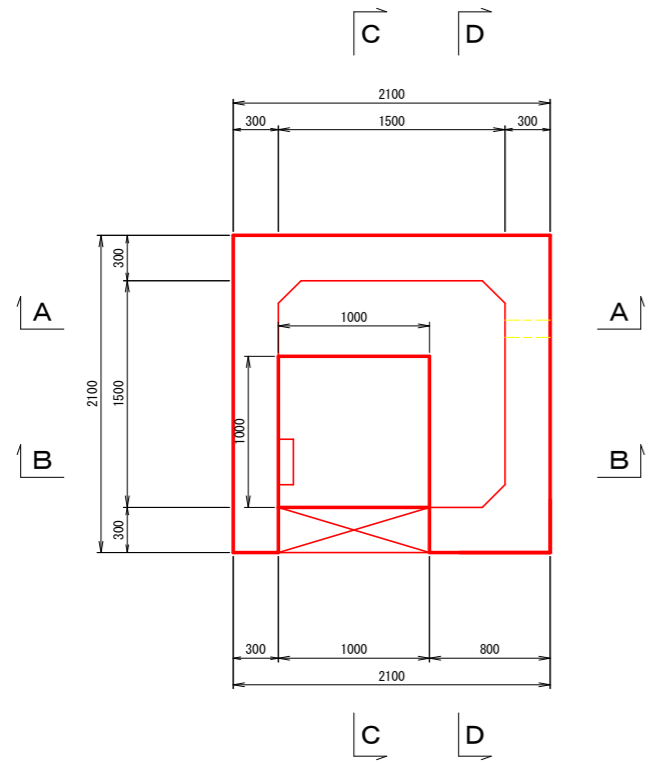


注) 本図面は1/500地形図により作成。

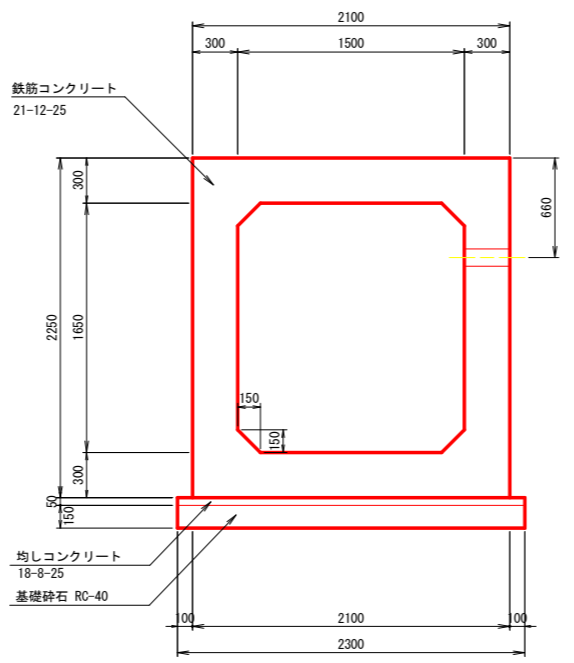
工事名	R6建設 那賀川小松島 葦野用水路7工事(担い手確保型)		
路線名等	那賀川・小松島地区		
工事箇所	小松島市坂野町		
図面名	高塚揚水機場一般図		
縮尺	S=1:100	図面番号	9
事業者名	徳島県東部農林水産局<徳島>		

吸水槽構造図

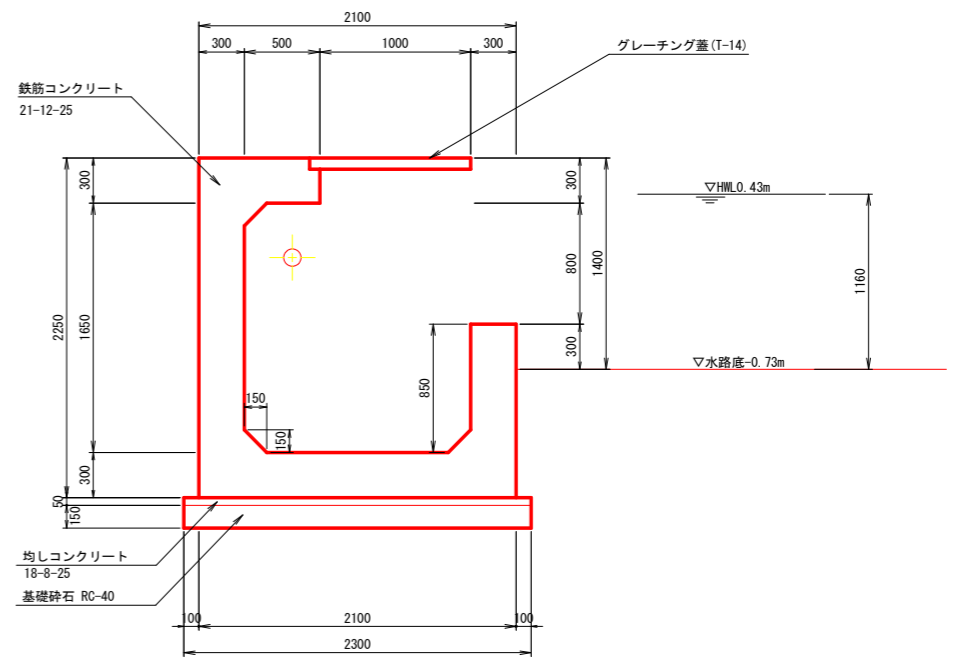
平面図
S=1:25



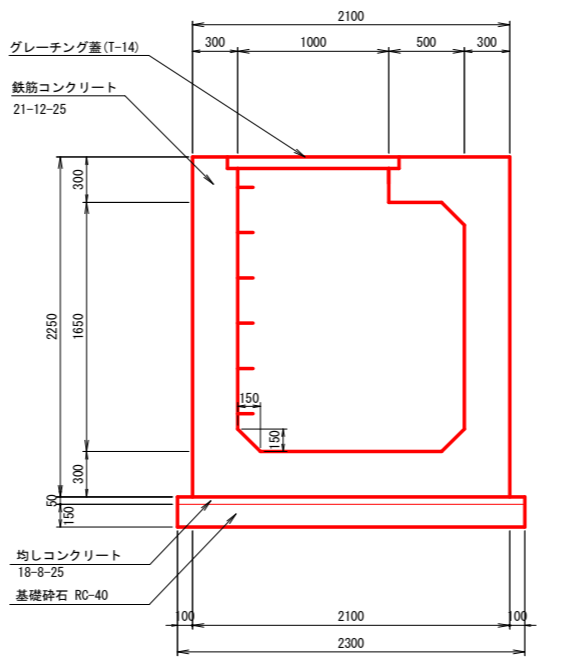
A-A断面図
S=1:25



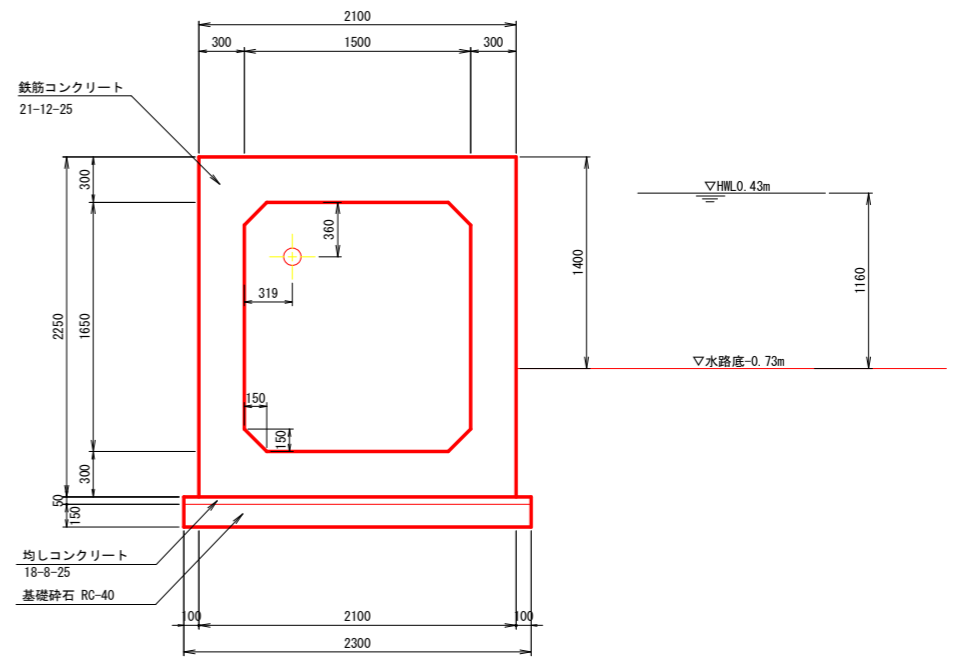
C-C断面図
S=1:25



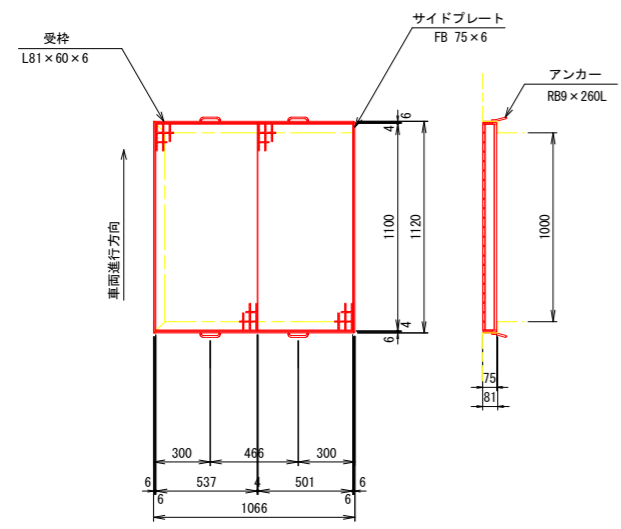
B-B断面図
S=1:25



D-D断面図
S=1:25



グレーチング詳細図
S=1:20

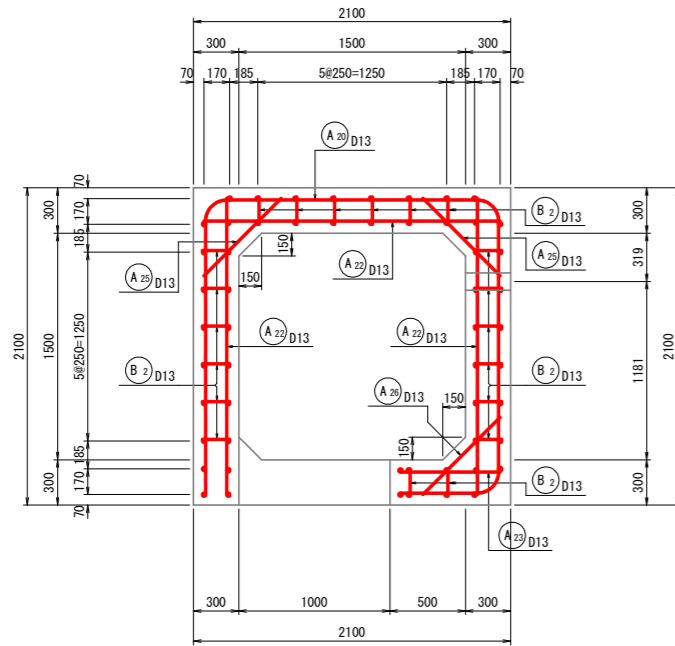


工事名	R6徳耕 国附 那賀川小松島 坂野東用水路7工事 (組い手確保型)		
路線名等	那賀川・小松島地区		
工事箇所	小松島市坂野町		
図面名	吸水槽構造図		
縮尺	図示	図面番号	10
事業者名	徳島県東部農林水産局<徳島>		

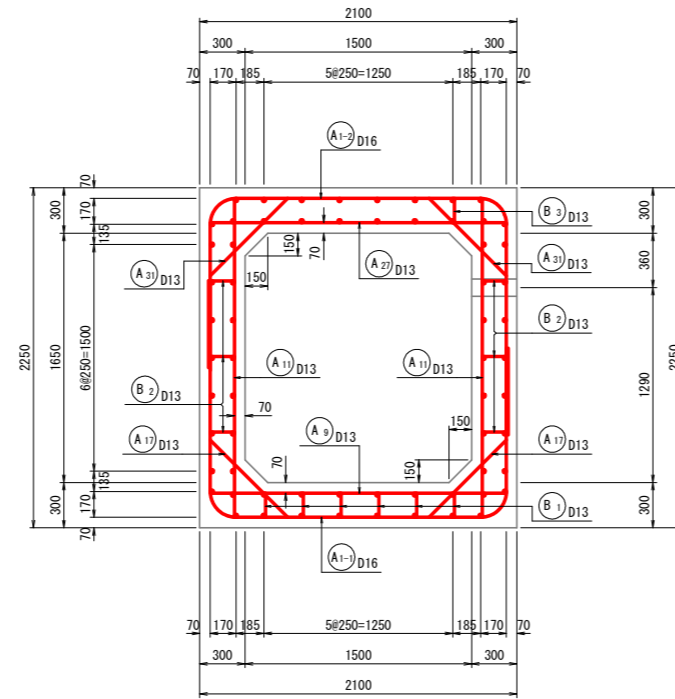
吸水槽配筋図(1/4)

S=1:25

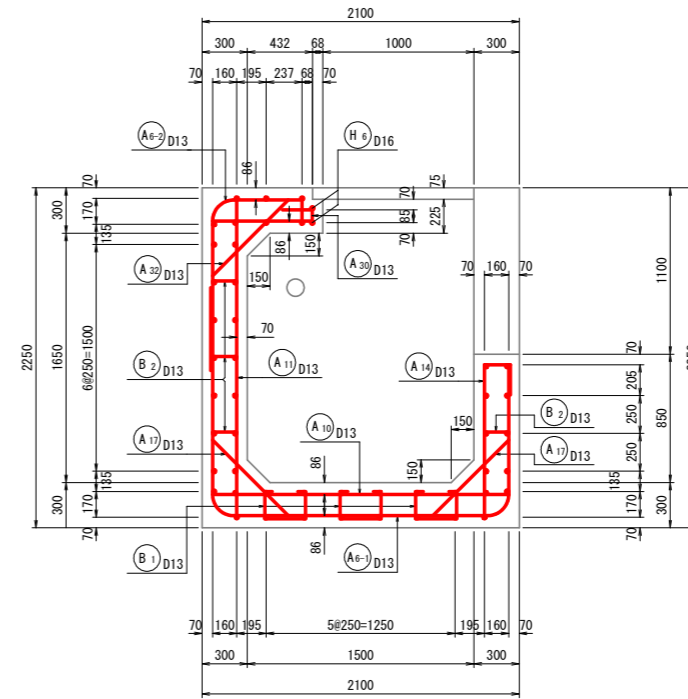
1 - 1



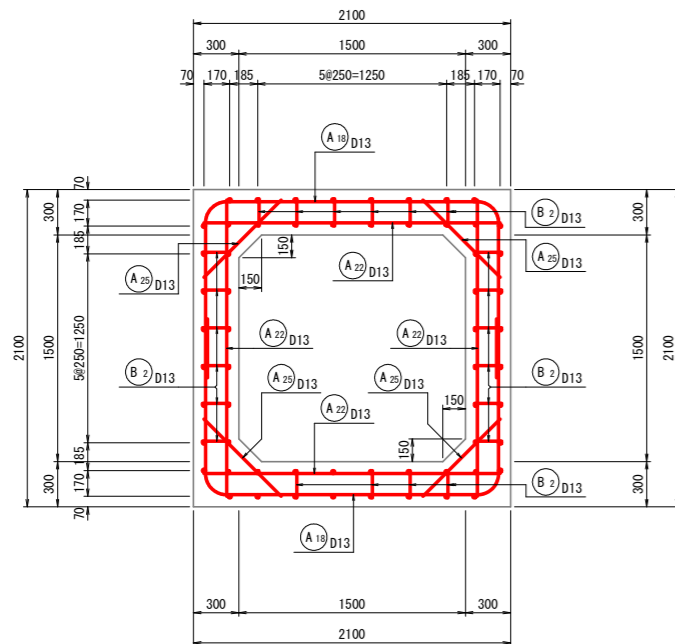
3 - 3



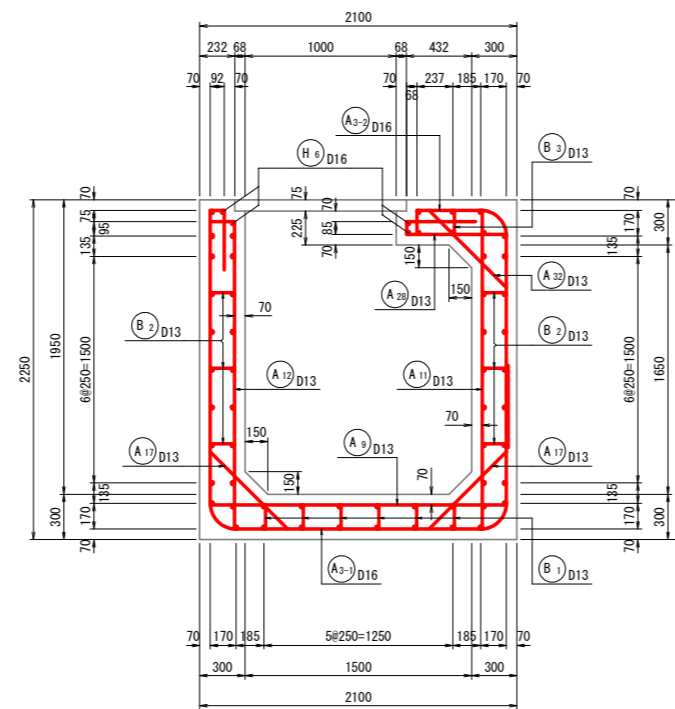
5 - 5



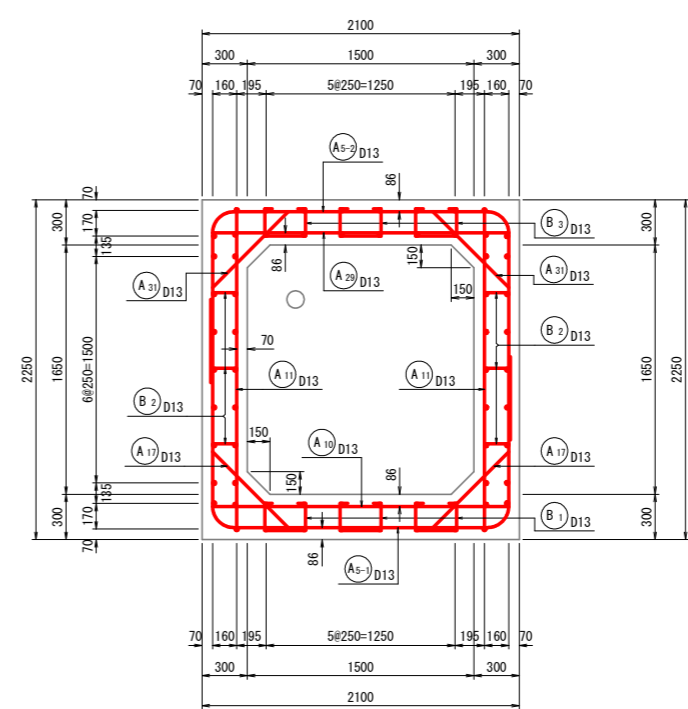
2 - 2



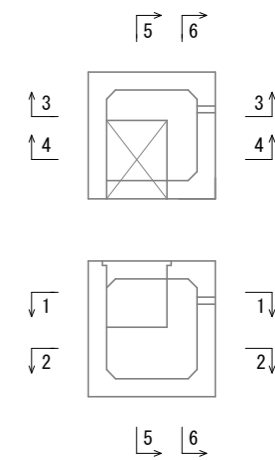
4 - 4



6 - 6



位置図

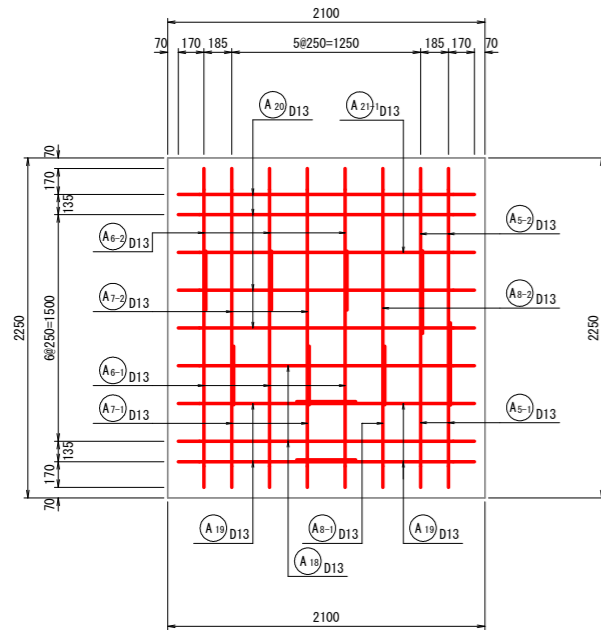


工事名	那賀川 国附 那賀川小松島 坂野東用水路7工事(担い手確保型)		
路線名等	那賀川・小松島地区		
工事箇所	小松島市坂野町		
図面名	吸水槽配筋図(1/4)		
縮尺	S=1:25	図面番号	11-1/4
事業者名	徳島県東部農林水産局<徳島>		

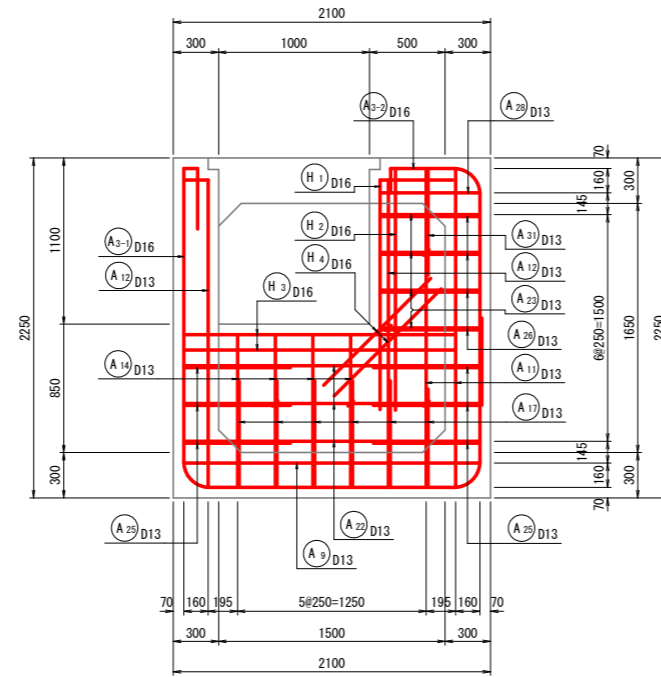
吸水槽配筋図(2/4)

S=1:25

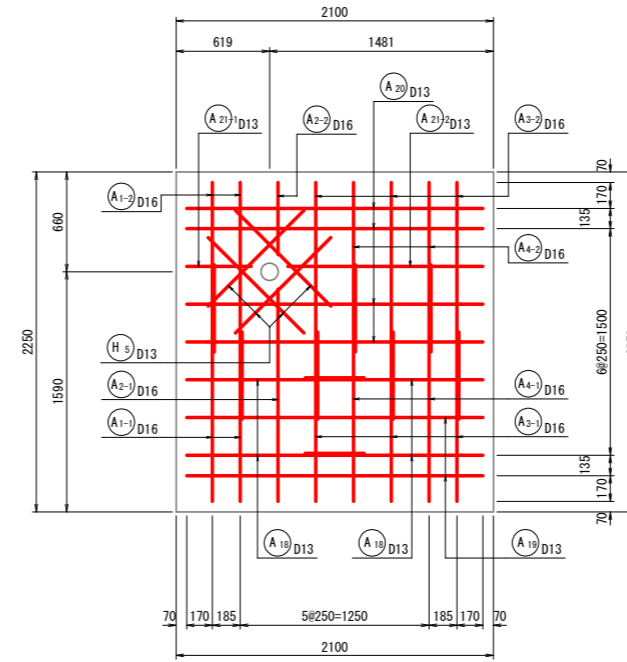
7-7



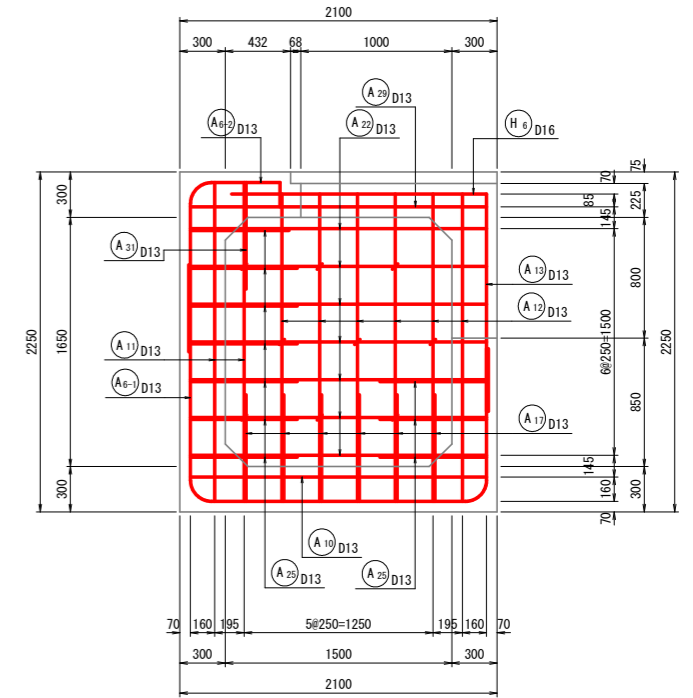
9-9



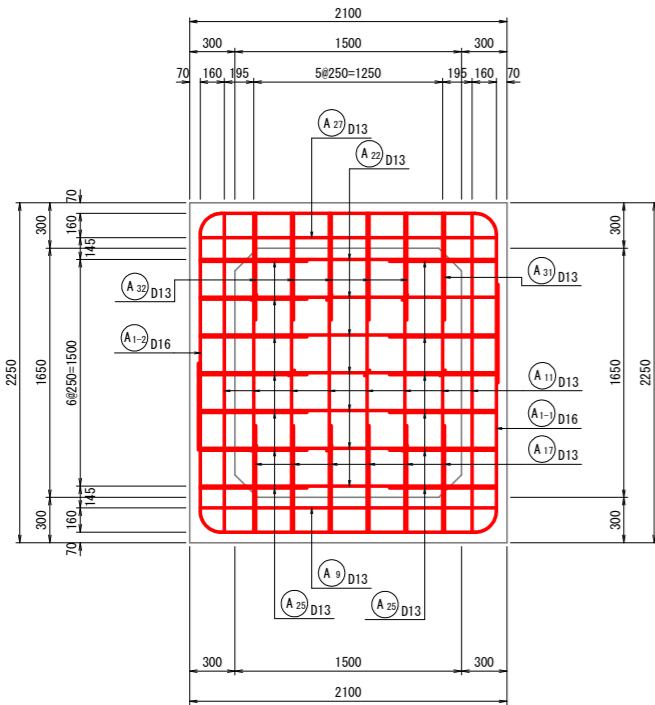
11-11



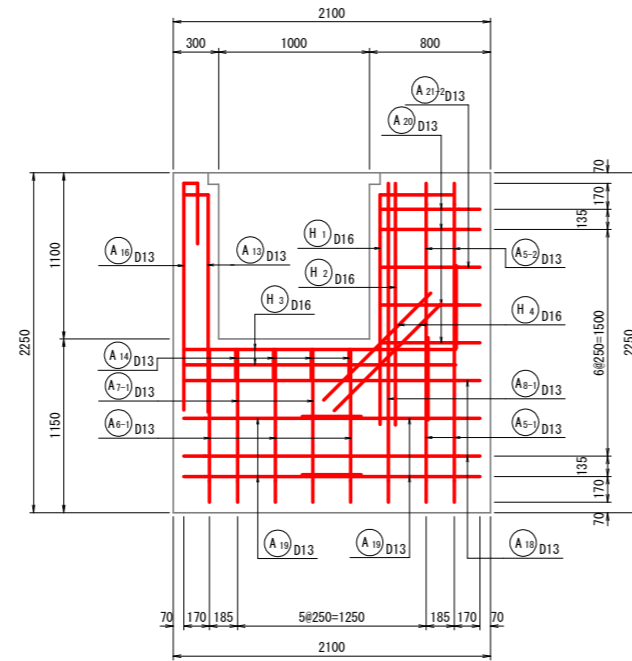
13-13



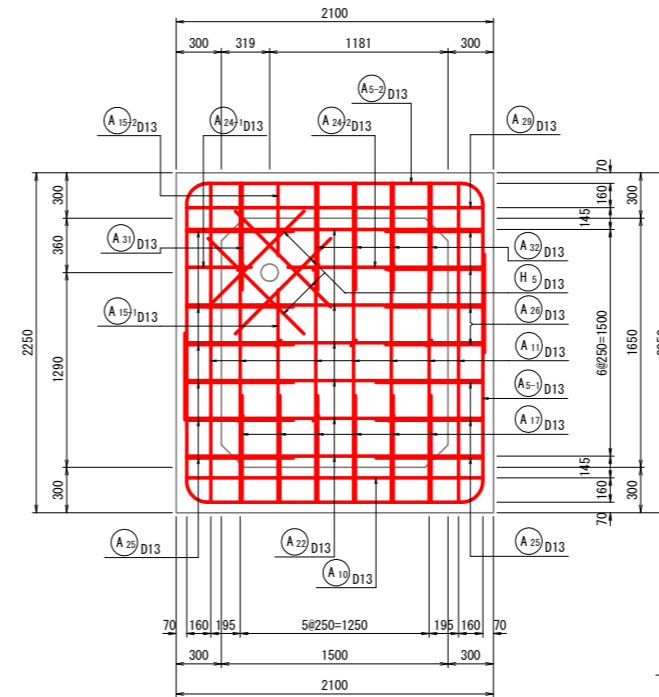
8-8



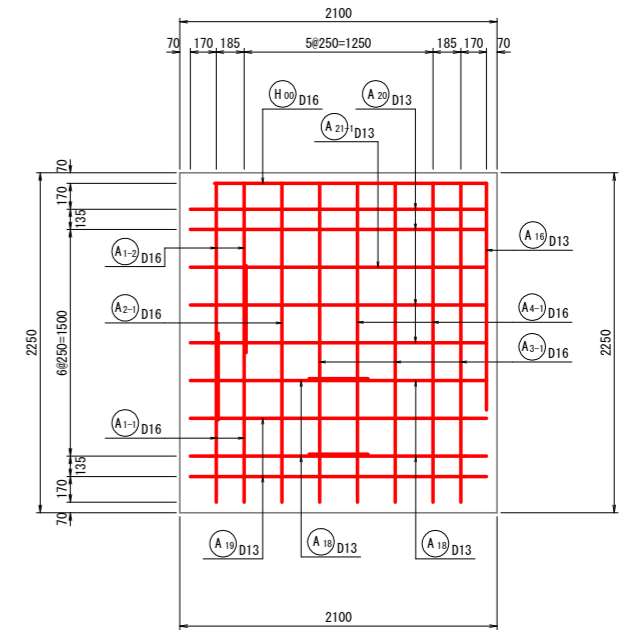
10-10



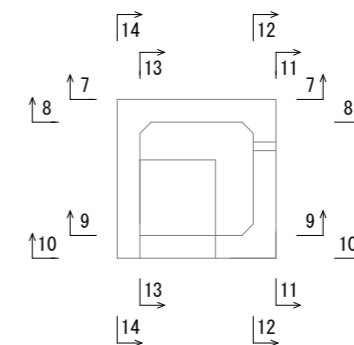
12-12



14-14



位置図

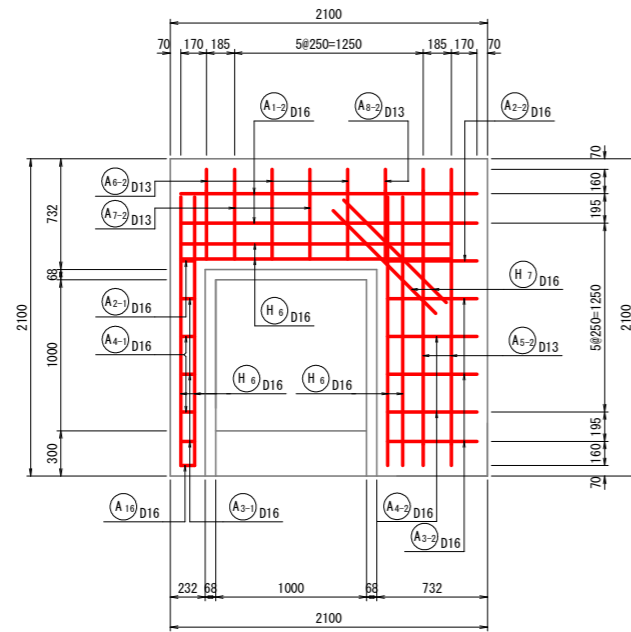


工事名	那賀川 国那 那賀川小松島 坂野東用水路7工事(担い手確保型)		
路線名等	那賀川・小松島地区		
工事箇所	小松島市坂野町		
図面名	吸水槽配筋図(2/4)		
縮尺	S=1:25	図面番号	11-2/4
事業者名	徳島県東部農林水産局<徳島>		

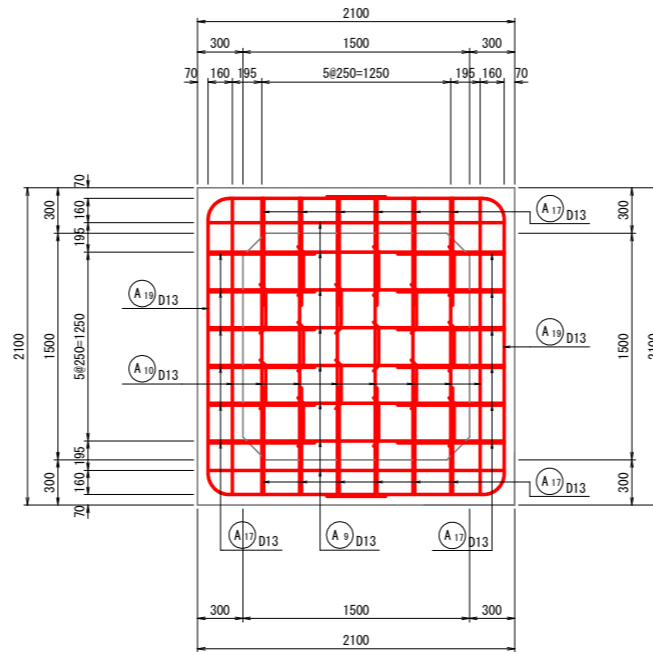
吸水槽配筋図(3/4)

S=1:25

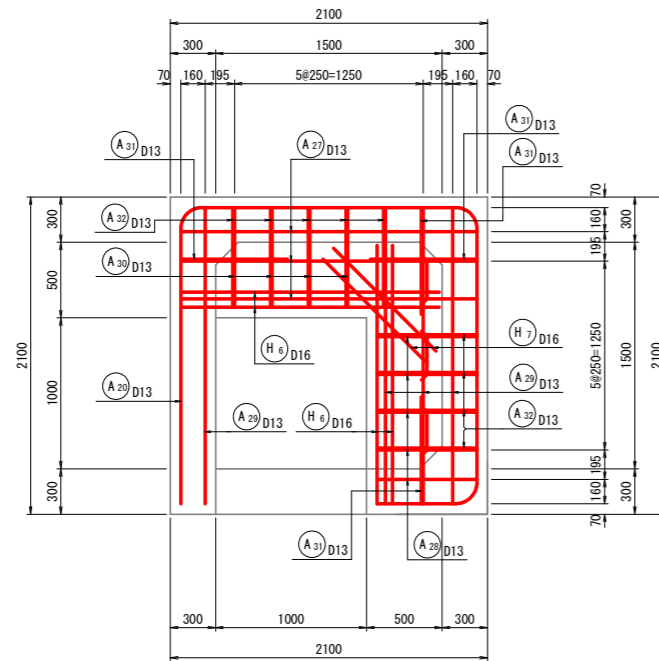
15-15



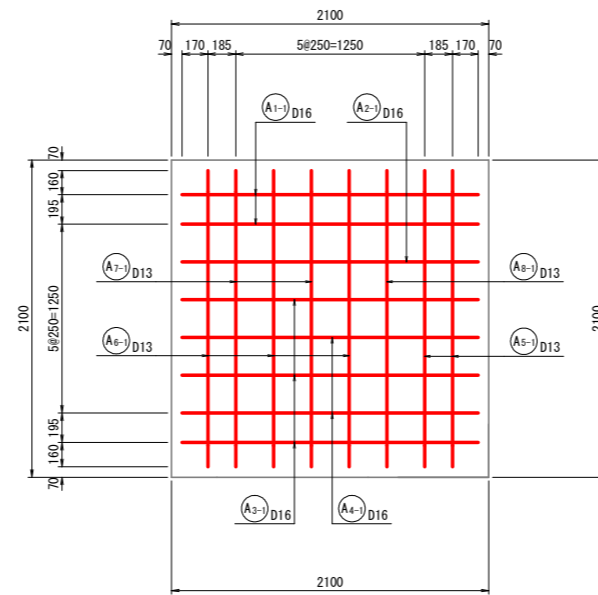
17-17



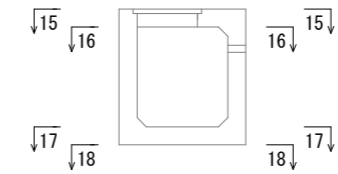
16-16



18-18



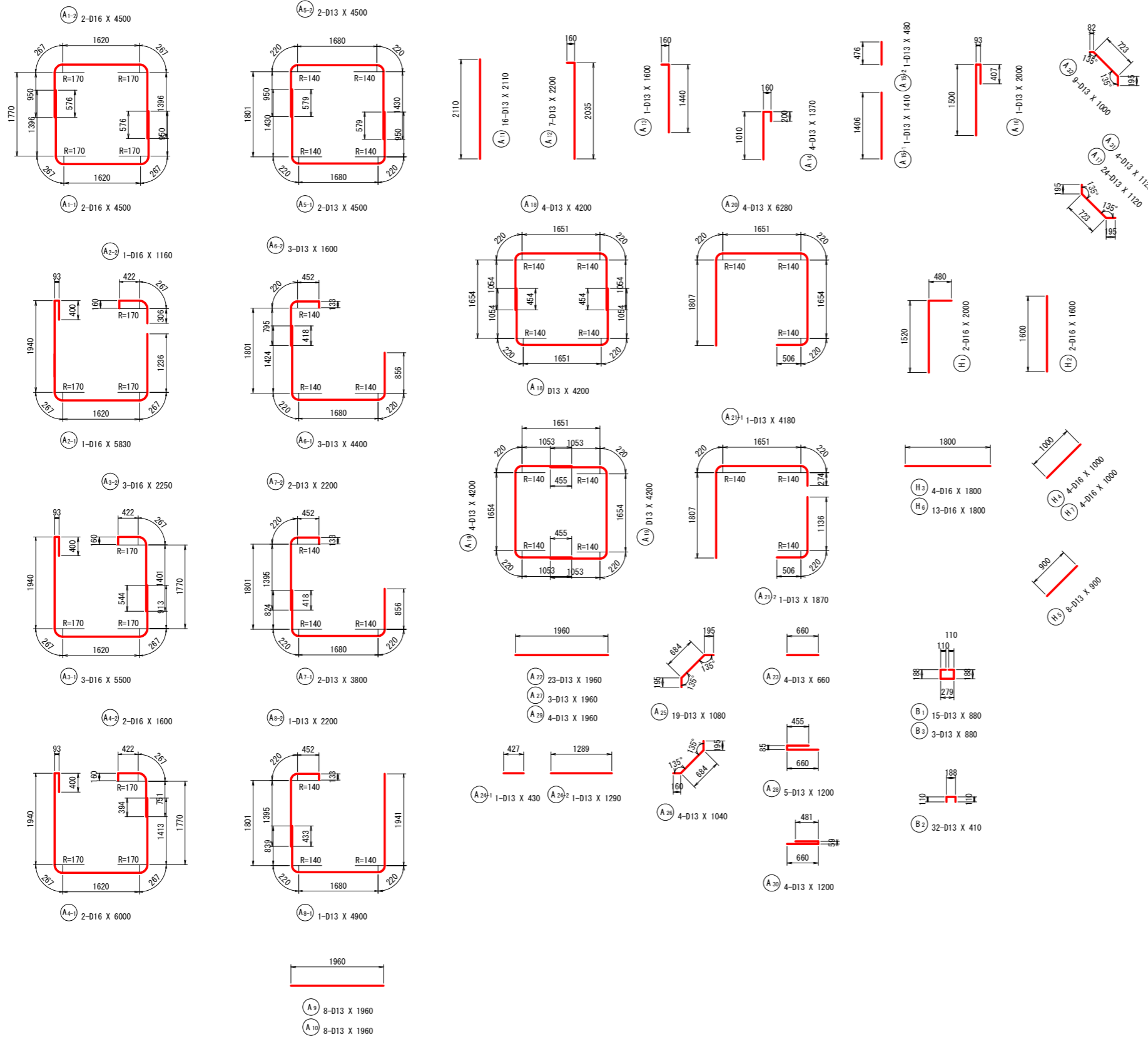
位置図



工事名	那賀川 国那 那賀川小松島 坂野東用水路7工事 (担い手確保型)		
路線名等	那賀川・小松島地区		
工事箇所	小松島市坂野町		
図面名	吸水槽配筋図(3/4)		
縮尺	S=1:25	図面番号	11-3/4
事業者名	徳島県東部農林水産局<徳島>		

吸水槽配筋図(4/4)

S=1:50

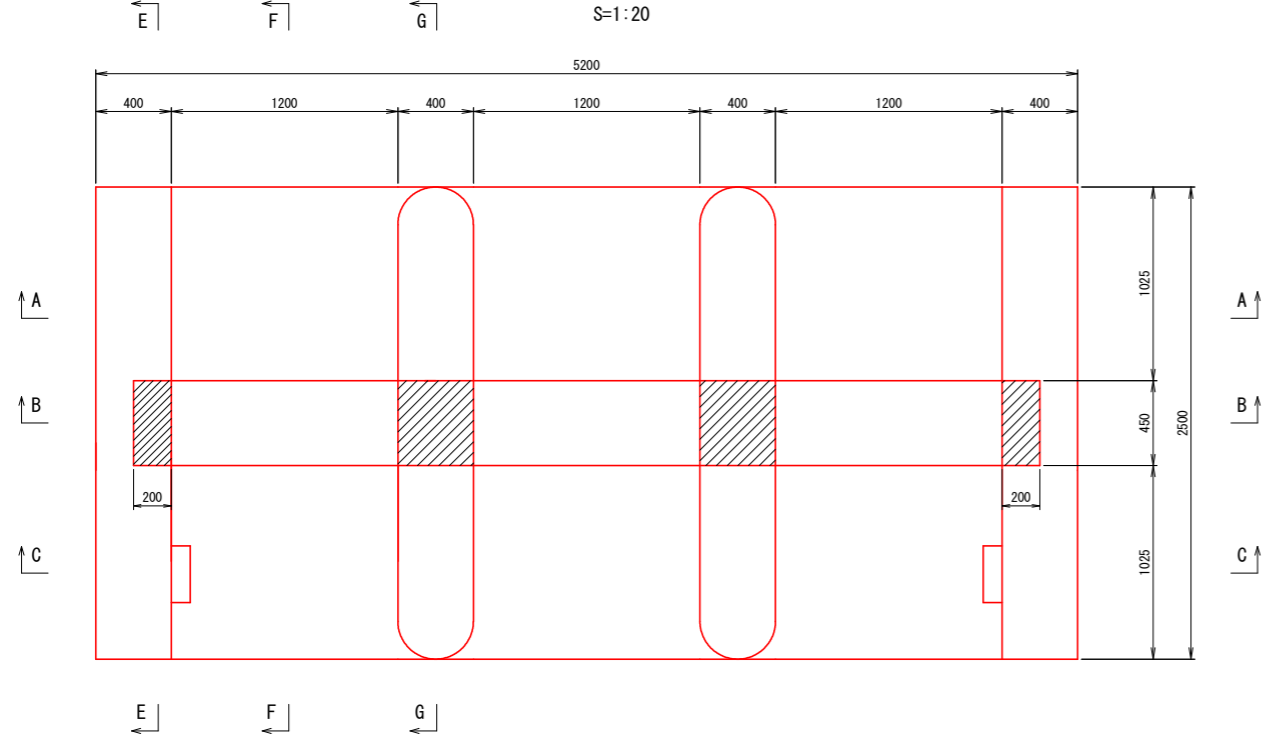


符号	径	長さ	本数	単位質量	1本当り質量	質量	摘要
A 1-1	D16	4500	2	1.56	7.020	14.0	[Symbol]
A 1-2	D16	4500	2	1.56	7.020	14.0	
A 2-1	D16	5830	1	1.56	9.095	9.1	
A 2-2	D16	1160	1	1.56	1.810	1.8	
A 3-1	D16	5500	3	1.56	8.580	25.7	
A 3-2	D16	2250	3	1.56	3.510	10.5	
A 4-1	D16	6000	2	1.56	9.360	18.7	
A 4-2	D16	1600	2	1.56	2.496	5.0	
A 5-1	D13	4500	2	0.995	4.478	9.0	
A 5-2	D13	4500	2	0.995	4.478	9.0	
A 6-1	D13	4400	3	0.995	4.378	13.1	
A 6-2	D13	1600	3	0.995	1.592	4.8	
A 7-1	D13	3800	2	0.995	3.781	7.6	
A 7-2	D13	2200	2	0.995	2.189	4.4	
A 8-1	D13	4900	1	0.995	4.876	4.9	
A 8-2	D13	2200	1	0.995	2.189	2.2	
A 9	D13	1960	8	0.995	1.950	15.6	
A 10	D13	1960	8	0.995	1.950	15.6	
A 11	D13	2110	16	0.995	2.099	33.6	
A 12	D13	2200	7	0.995	2.189	15.3	
A 13	D13	1600	1	0.995	1.592	1.6	
A 14	D13	1370	4	0.995	1.363	5.5	
A 15-1	D13	1410	1	0.995	1.403	1.4	
A 15-2	D13	480	1	0.995	0.478	0.5	
A 16	D13	2000	1	0.995	1.990	2.0	
A 17	D13	1120	24	0.995	1.114	26.7	
A 18	D13	4200	4	0.995	4.179	16.7	
A 19	D13	4200	4	0.995	4.179	16.7	
A 20	D13	6280	4	0.995	6.249	25.0	
A 21-1	D13	4180	1	0.995	4.159	4.2	
A 21-2	D13	1870	1	0.995	1.861	1.9	
A 22	D13	1960	23	0.995	1.950	44.9	
A 23	D13	660	4	0.995	0.657	2.6	
A 24-1	D13	430	1	0.995	0.428	0.4	
A 24-2	D13	1290	1	0.995	1.284	1.3	
A 25	D13	1080	19	0.995	1.075	20.4	
A 26	D13	1040	4	0.995	1.035	4.1	
A 27	D13	1960	3	0.995	1.950	5.9	
A 28	D13	1200	5	0.995	1.194	6.0	
A 29	D13	1960	4	0.995	1.950	7.8	
A 30	D13	1200	4	0.995	1.194	4.8	
A 31	D13	1120	4	0.995	1.114	4.5	
A 32	D13	1000	9	0.995	0.995	9.0	
447.8 kg							
B 1	D13	880	15	0.995	0.876	13.1	[Symbol]
B 2	D13	410	32	0.995	0.408	13.1	[Symbol]
B 3	D13	880	3	0.995	0.876	2.6	[Symbol]
28.8 kg							
H 1	D16	2000	2	1.56	3.120	6.2	[Symbol]
H 2	D16	1600	2	1.56	2.496	5.0	[Symbol]
H 3	D16	1800	4	1.56	2.808	11.2	[Symbol]
H 4	D16	1000	4	1.56	1.560	6.2	[Symbol]
H 5	D13	900	8	0.995	0.896	7.2	[Symbol]
H 6	D16	1800	13	1.56	2.808	36.5	[Symbol]
H 7	D16	1000	4	1.56	1.560	6.2	[Symbol]
78.5 kg							
合計				D16	170.1	kg	
				D13	385.0	kg	
総質量					555.1	kg	

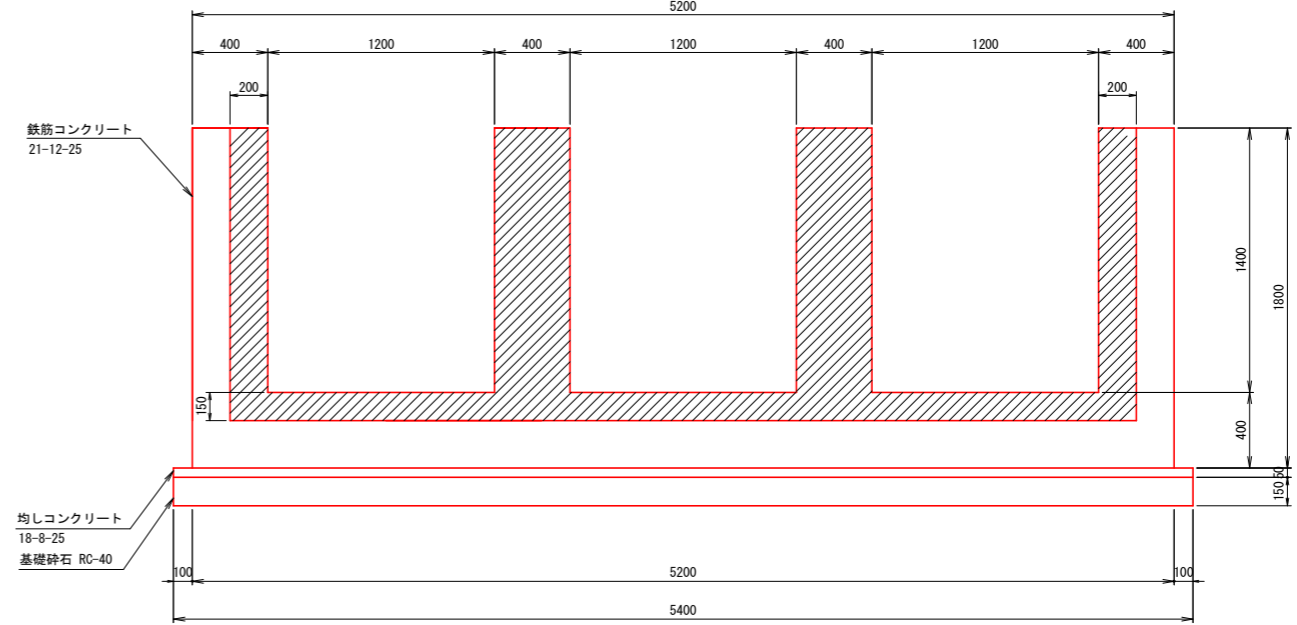
工事名	那賀川 国那 那賀川小松島 坂野東用水路7工事 (担い手確保型)		
路線名等	那賀川・小松島地区		
工事箇所	小松島市坂野町		
図面名	吸水槽配筋図(4/4)		
縮尺	S=1:50	図面番号	11-4/4
事業者名	徳島県東部農林水産局<徳島>		

取水堰構造図(1/2)

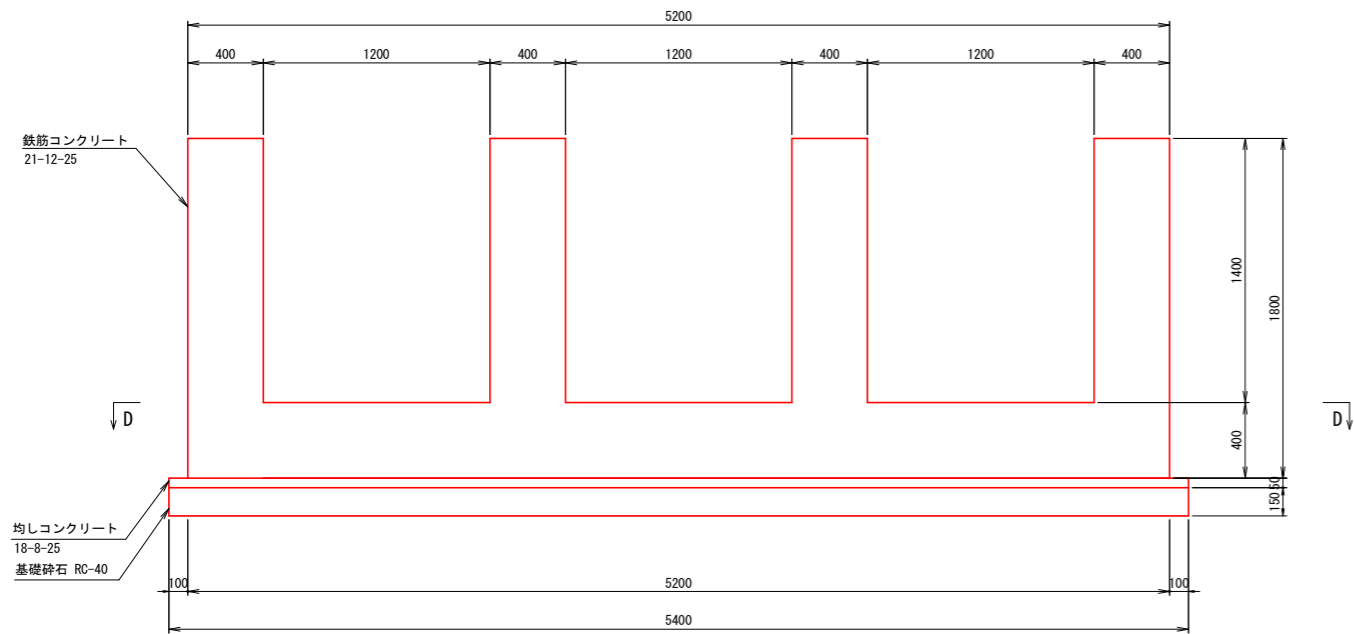
平面図
S=1:20



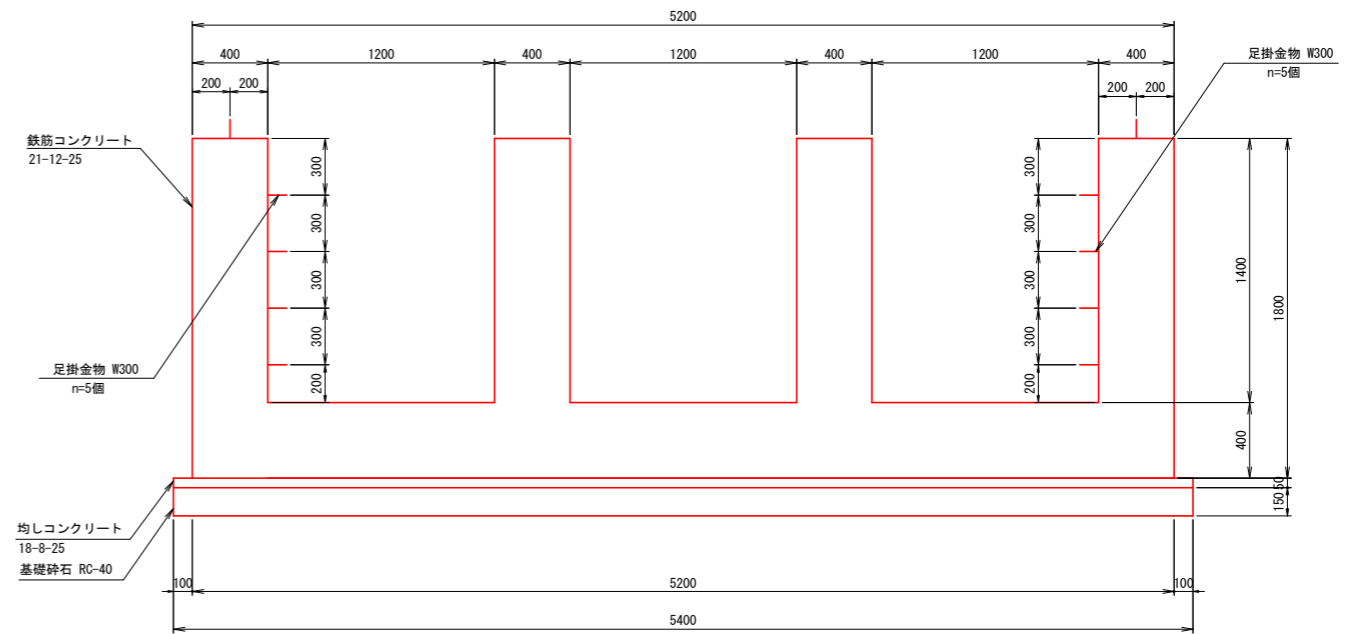
B-B断面
S=1:20



A-A断面
S=1:20



C-C断面
S=1:20

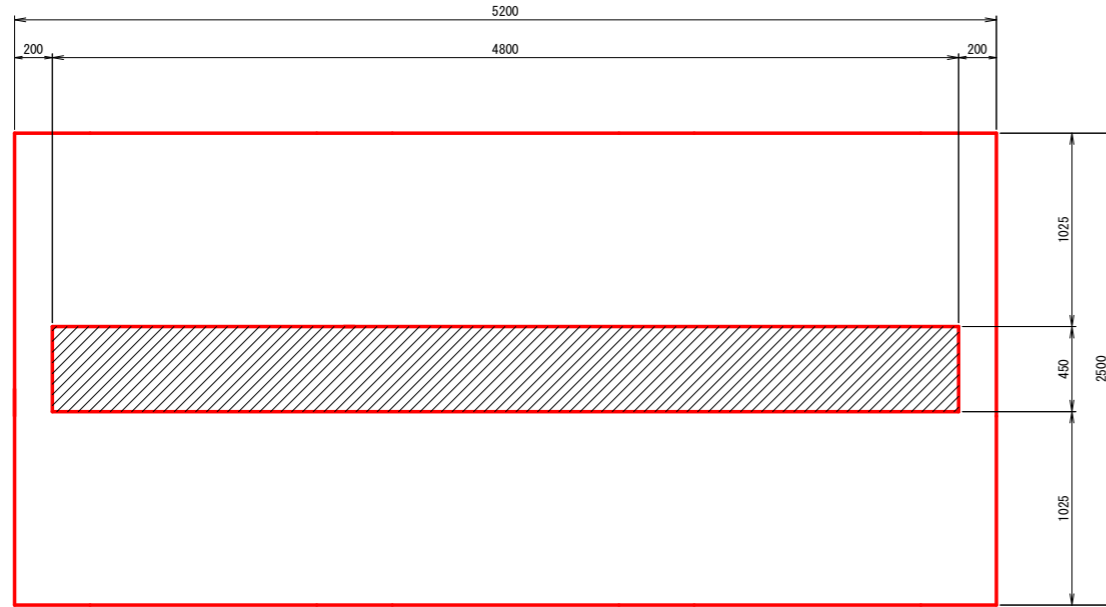


箱抜

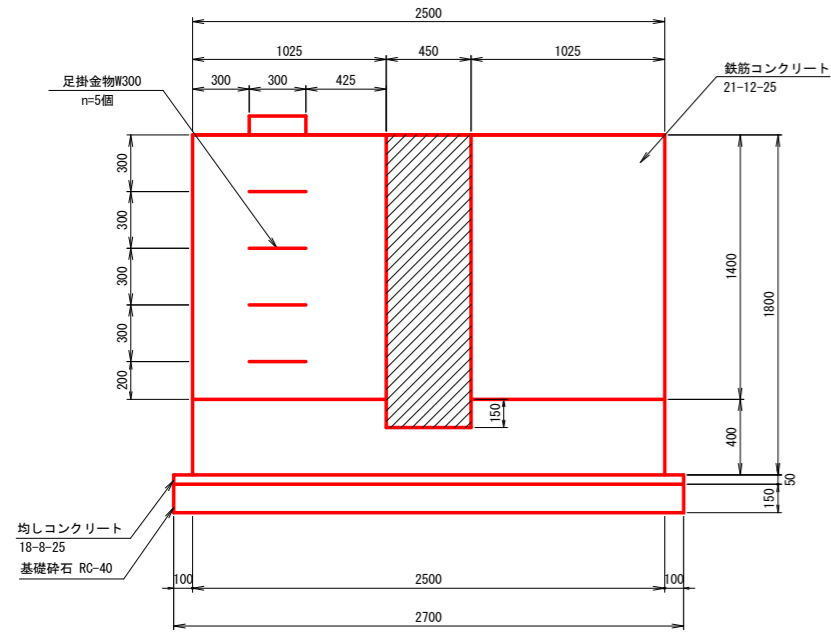
工事名	那賀川 那賀川小松島 坂野東用水路7工事 (担い手確保型)		
路線名等	那賀川・小松島地区		
工事箇所	小松島市坂野町		
図面名	取水堰構造図(1/2)		
縮尺	S=1:20	図面番号	13-1/2
事業者名	徳島県東部農林水産局<徳島>		

取水堰構造図(2/2)

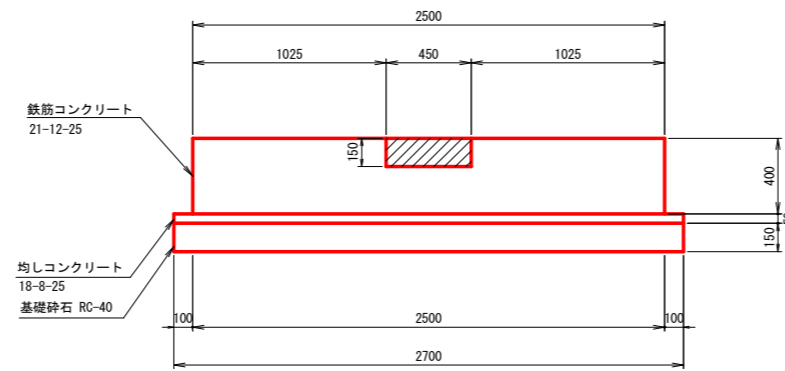
D-D断面
S=1:20



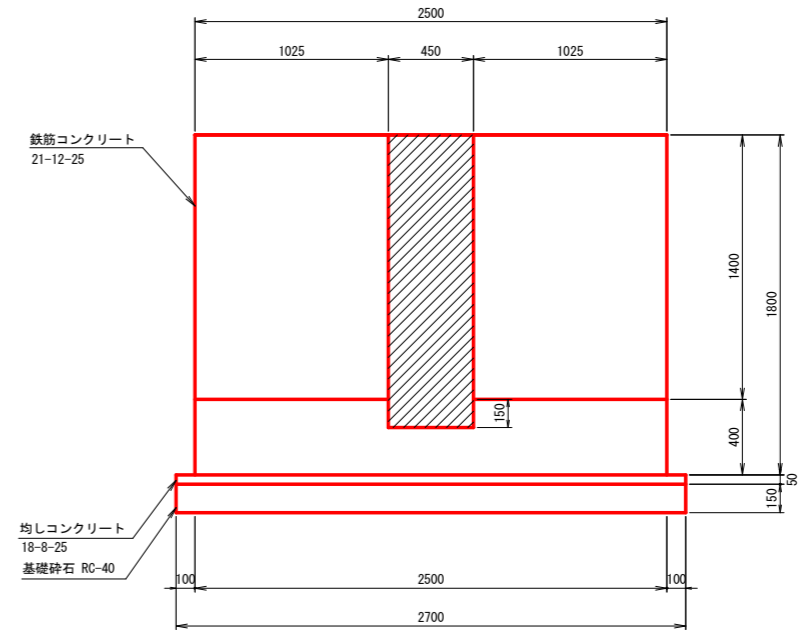
E-E断面
S=1:20



F-F断面
S=1:20



G-G断面
S=1:20



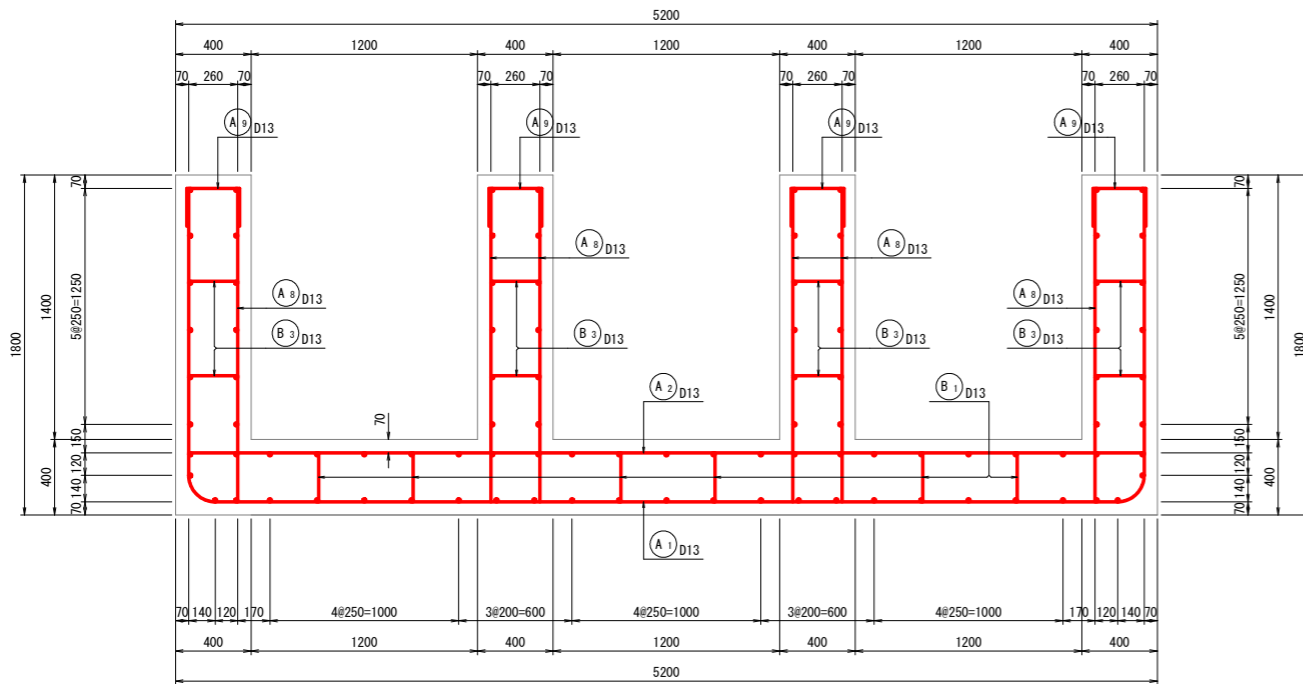
 箱抜

工事名	和徳線 園附 那賀川小松島 坂野東用水路7工事 (担い手確保型)		
路線名等	那賀川・小松島地区		
工事箇所	小松島市坂野町		
図面名	取水堰構造図(2/2)		
縮尺	S=1:20	図面番号	13-2/2
事業者名	徳島県東部農林水産局<徳島>		

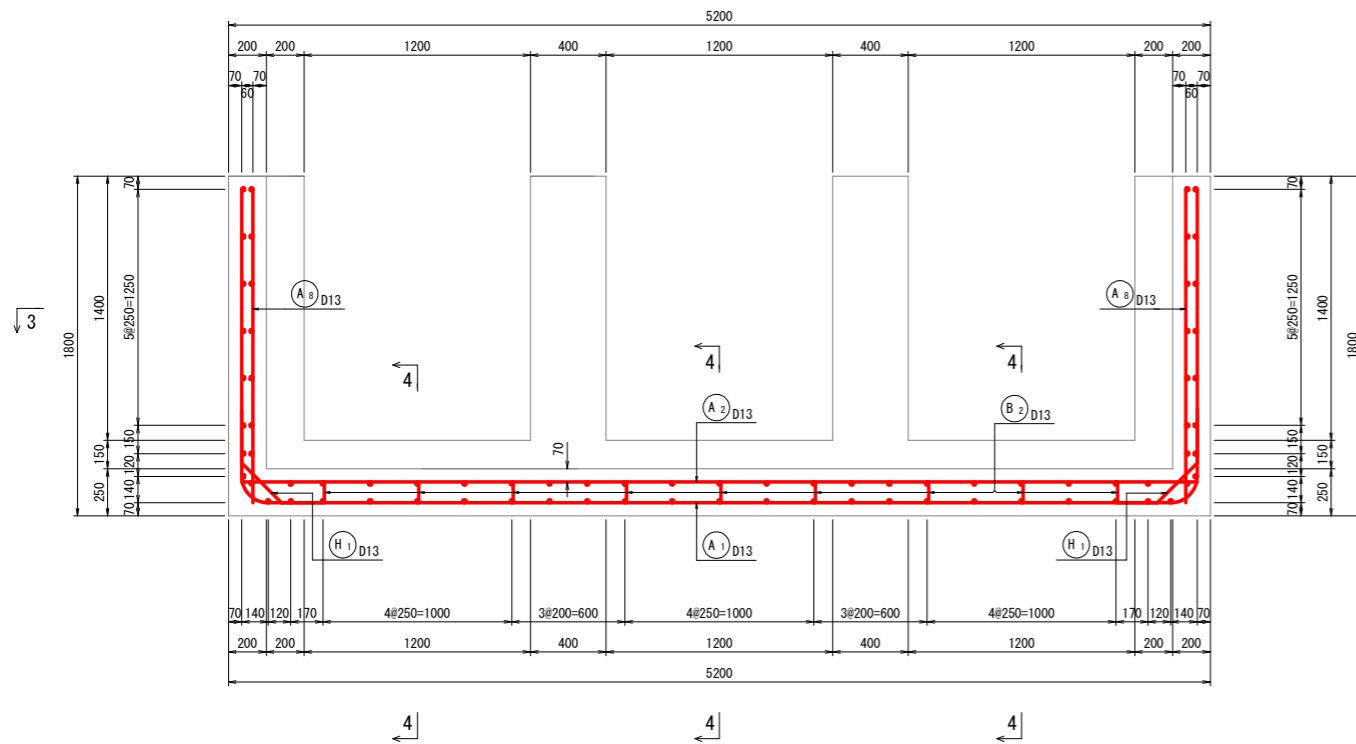
取水堰配筋図(1/4)

S=1:20

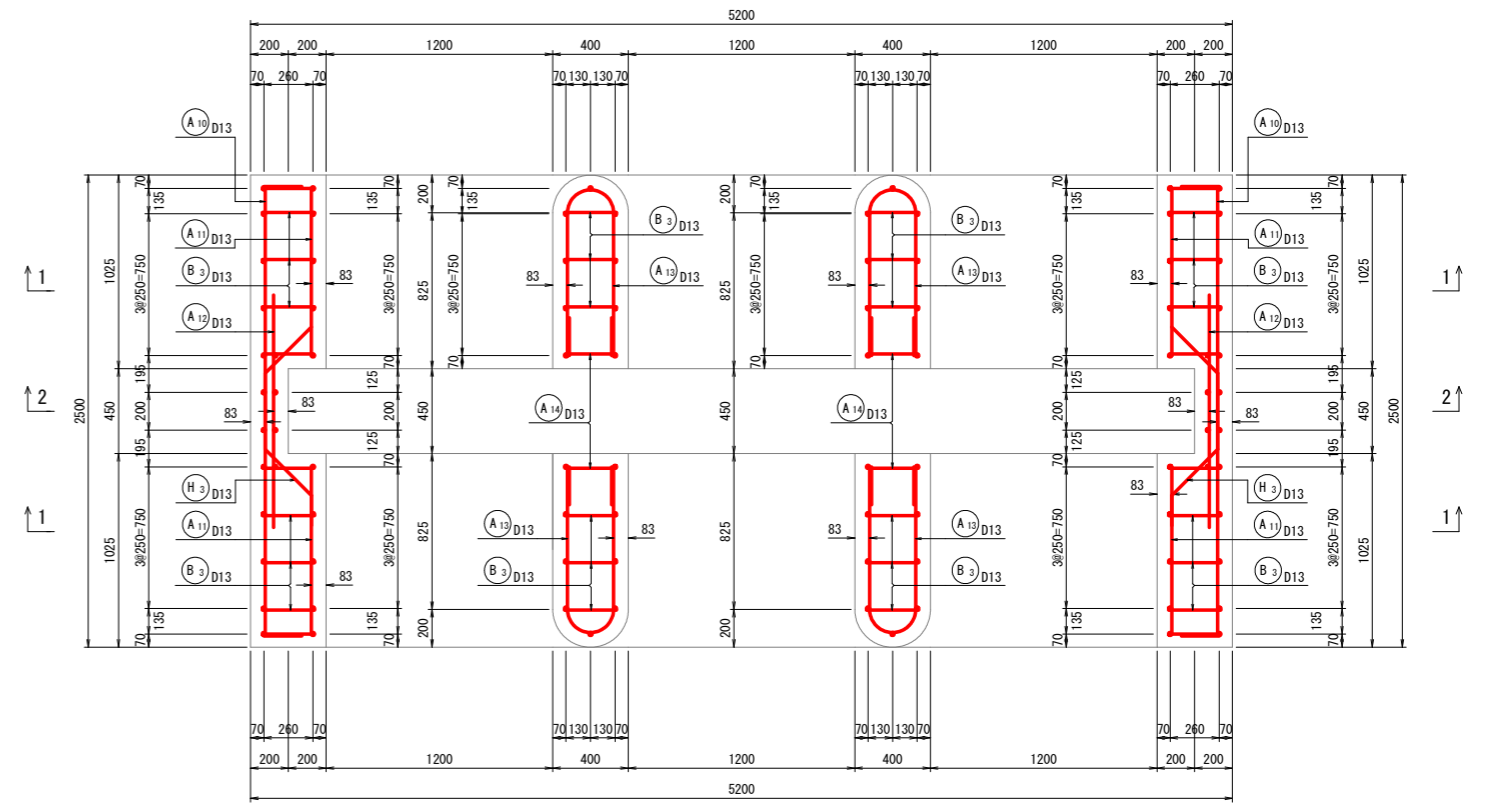
1 - 1



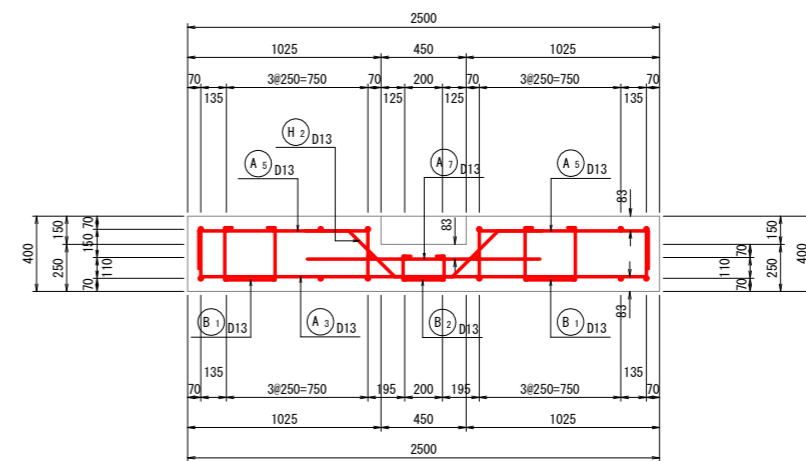
2 - 2



3 - 3



4 - 4

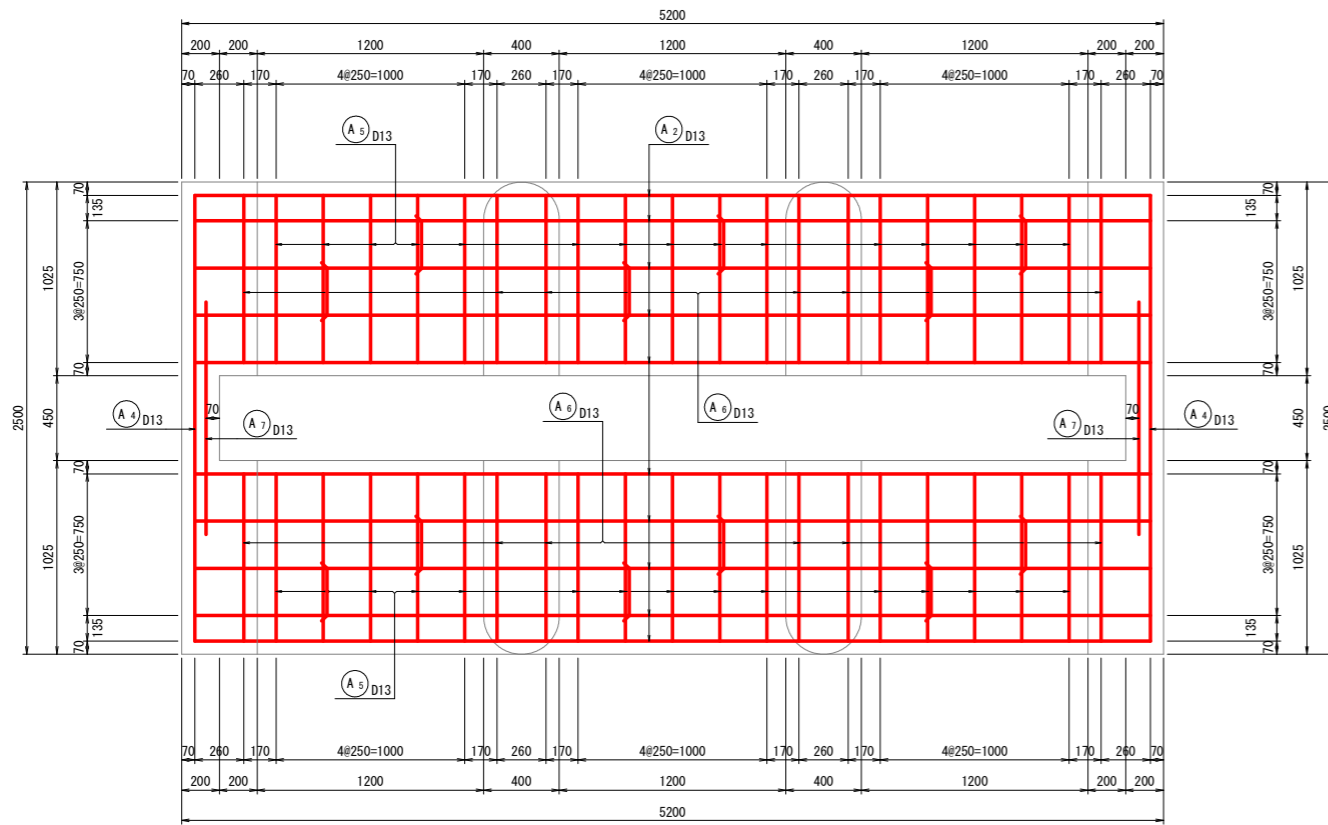


工事名	那賀川 国那 那賀川小松島 坂野東用水路7工事(担い手確保型)		
路線名等	那賀川・小松島地区		
工事箇所	小松島市坂野町		
図面名	取水堰配筋図(1/4)		
縮尺	S=1:20	図面番号	14-1/4
事業者名	徳島県東部農林水産局<徳島>		

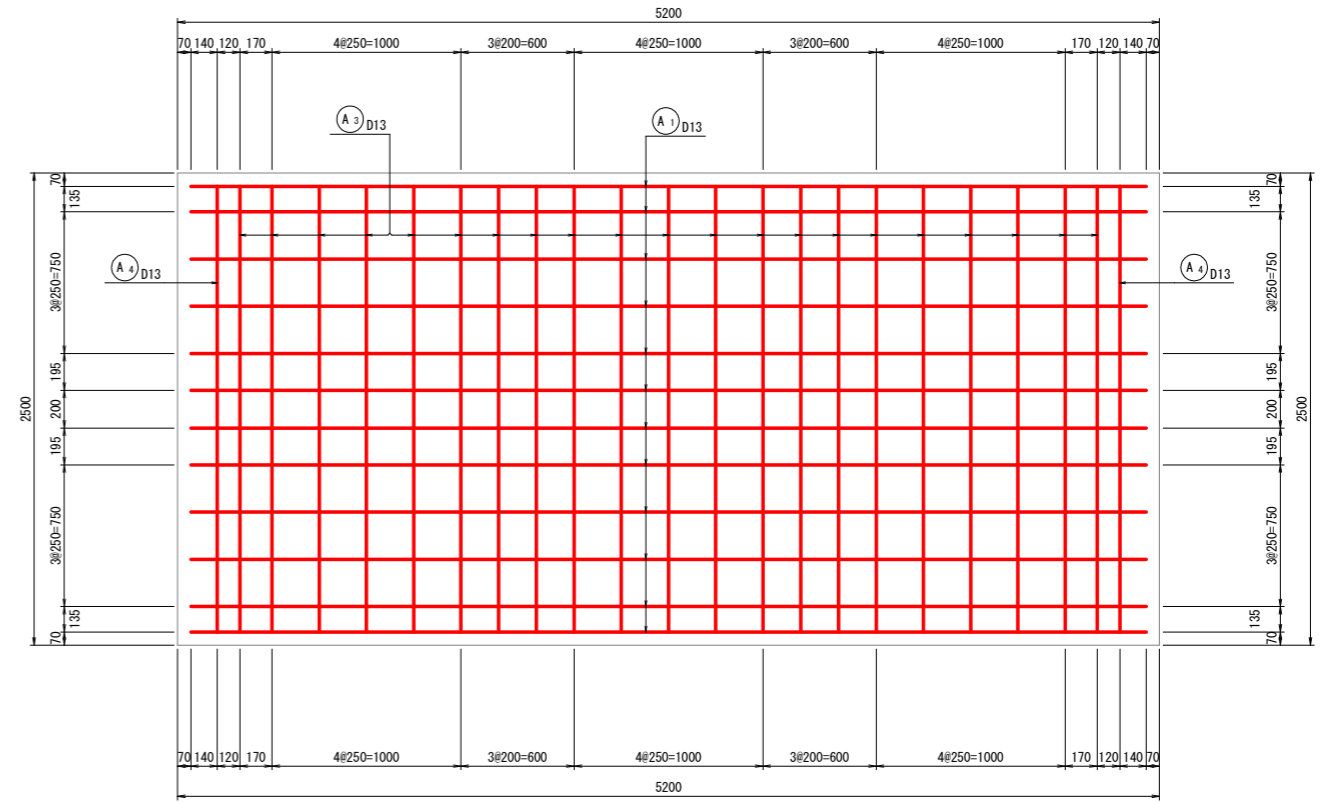
取水堰配筋図(2/4)

S=1:20

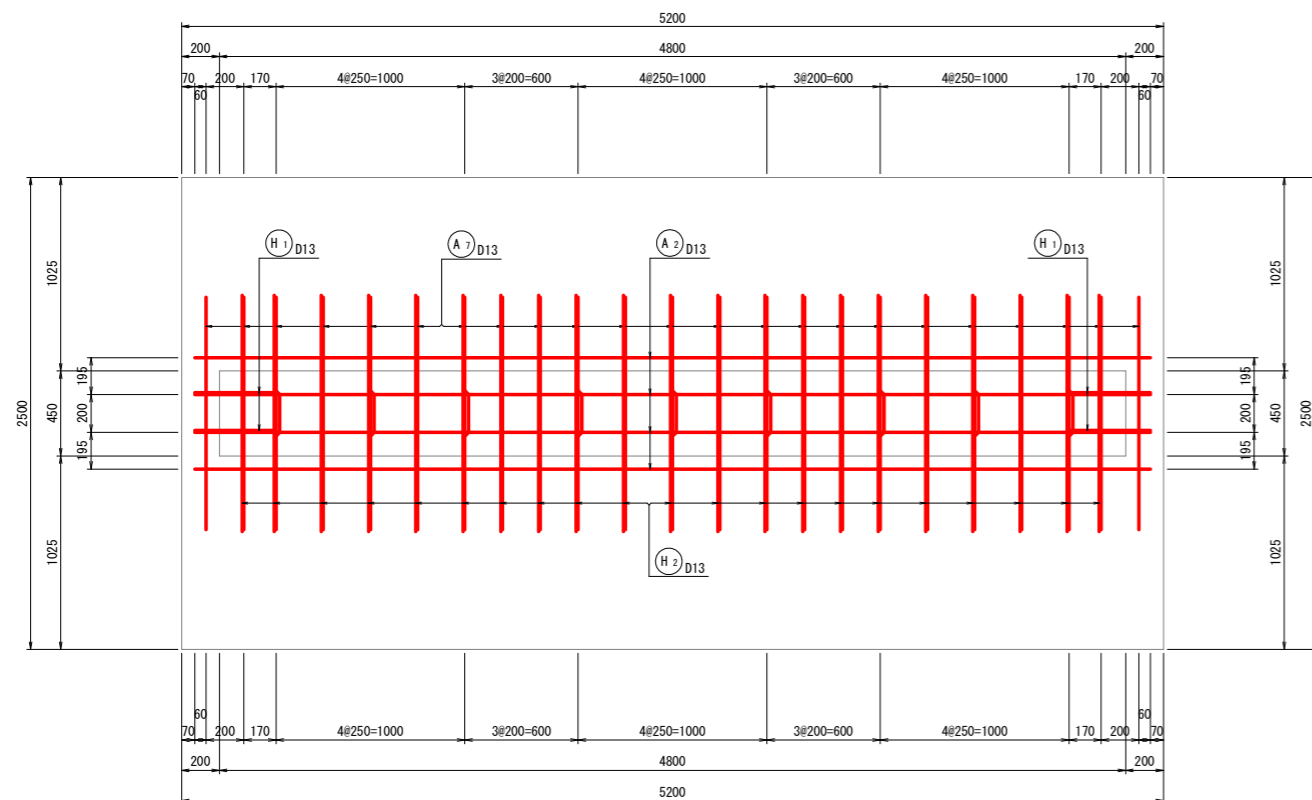
5 - 5



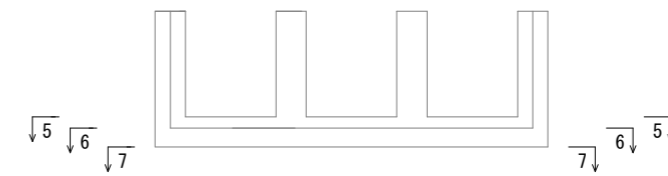
7 - 7



6 - 6



位置図

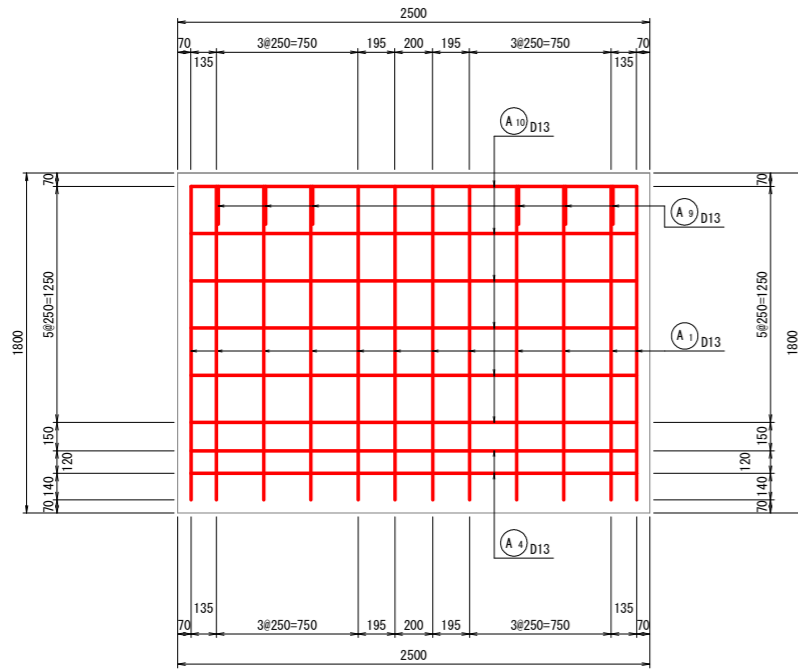


工事名	形徳峠 国附 那賀川小松島 坂野東用水路7工事 (担い手確保型)		
路線名等	那賀川・小松島地区		
工事箇所	小松島市坂野町		
図面名	取水堰配筋図(2/4)		
縮尺	S=1:20	図面番号	14-2/4
事業者名	徳島県東部農林水産局<徳島>		

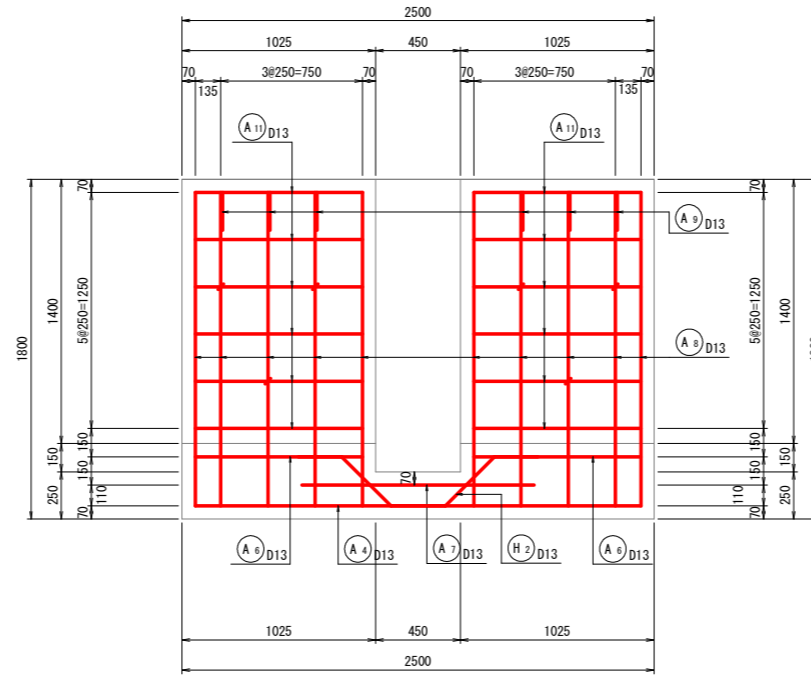
取水堰配筋図(3/4)

S=1:20

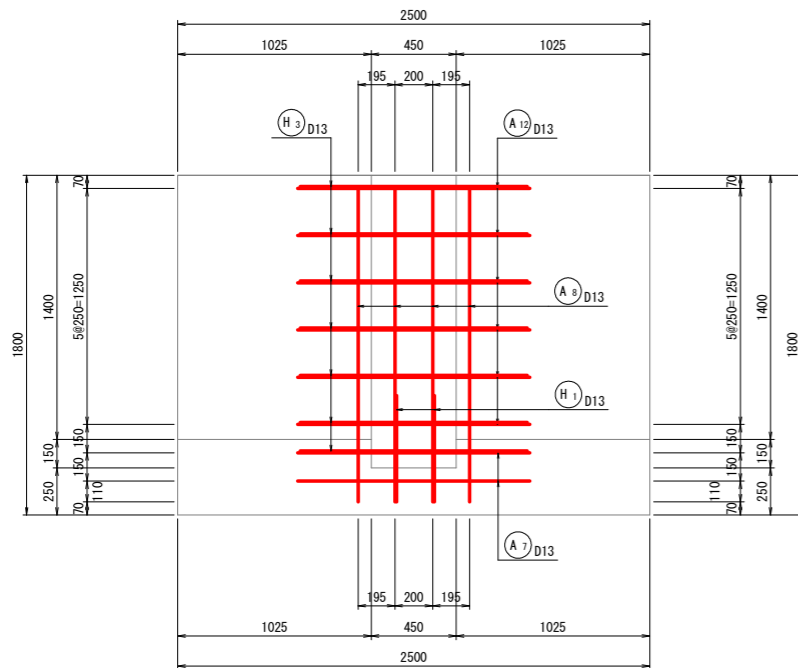
8-8



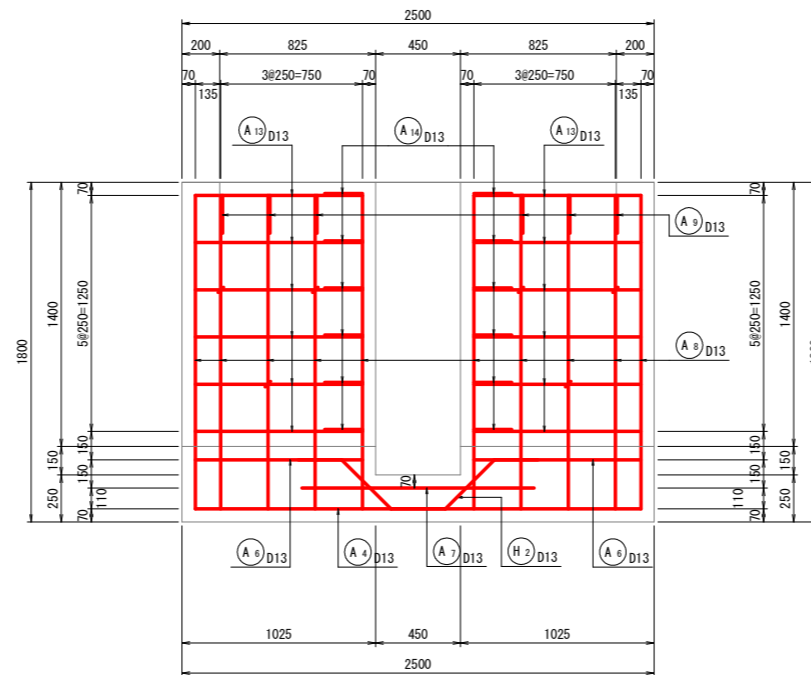
10-10



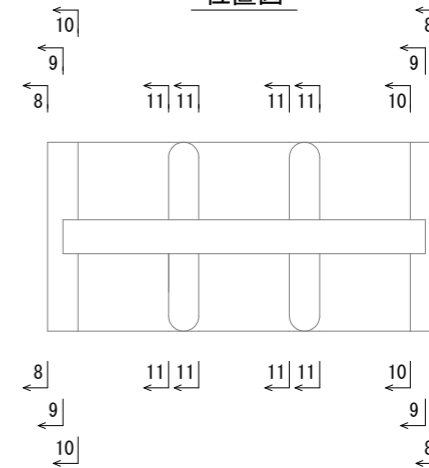
9-9



11-11



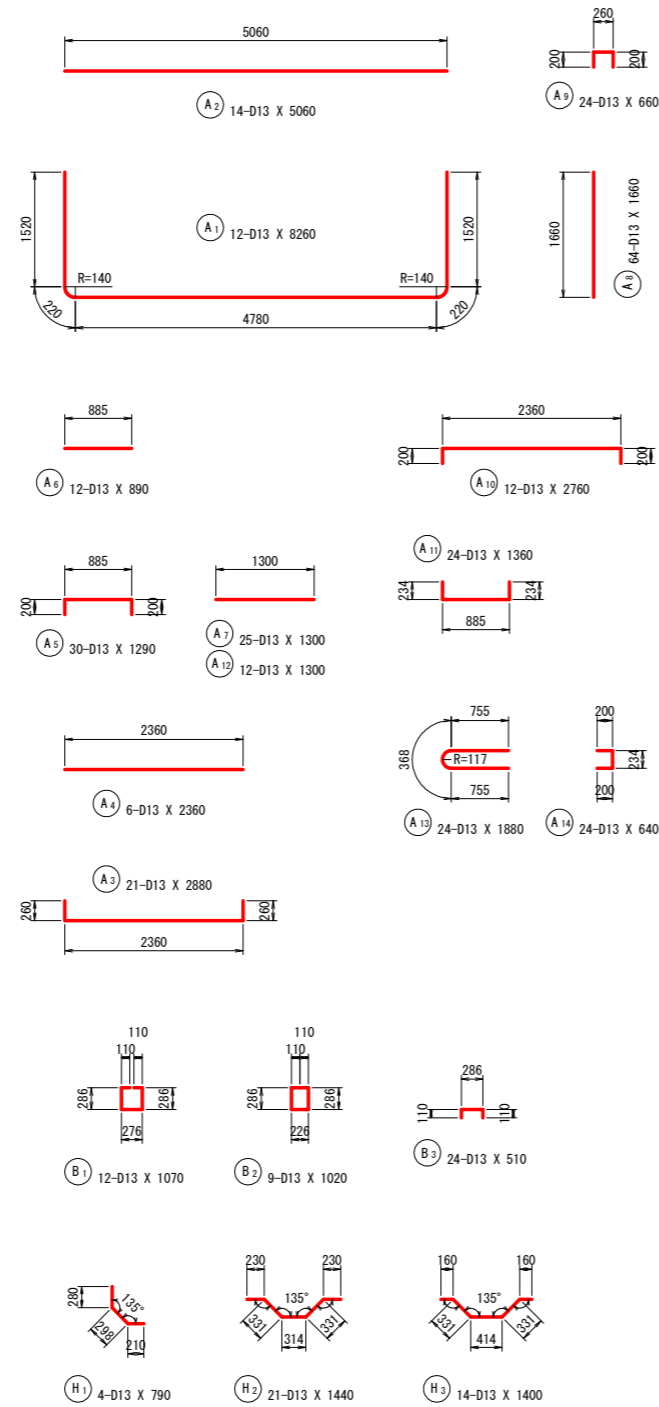
位置図



工事名	那賀川 国那 那賀川小松島 坂野東用水路7工事(担い手確保型)		
路線名等	那賀川・小松島地区		
工事箇所	小松島市坂野町		
図面名	取水堰配筋図(3/4)		
縮尺	S=1:20	図面番号	14-3/4
事業者名	徳島県東部農林水産局<徳島>		

取水堰配筋図(4/4)

S=1:50

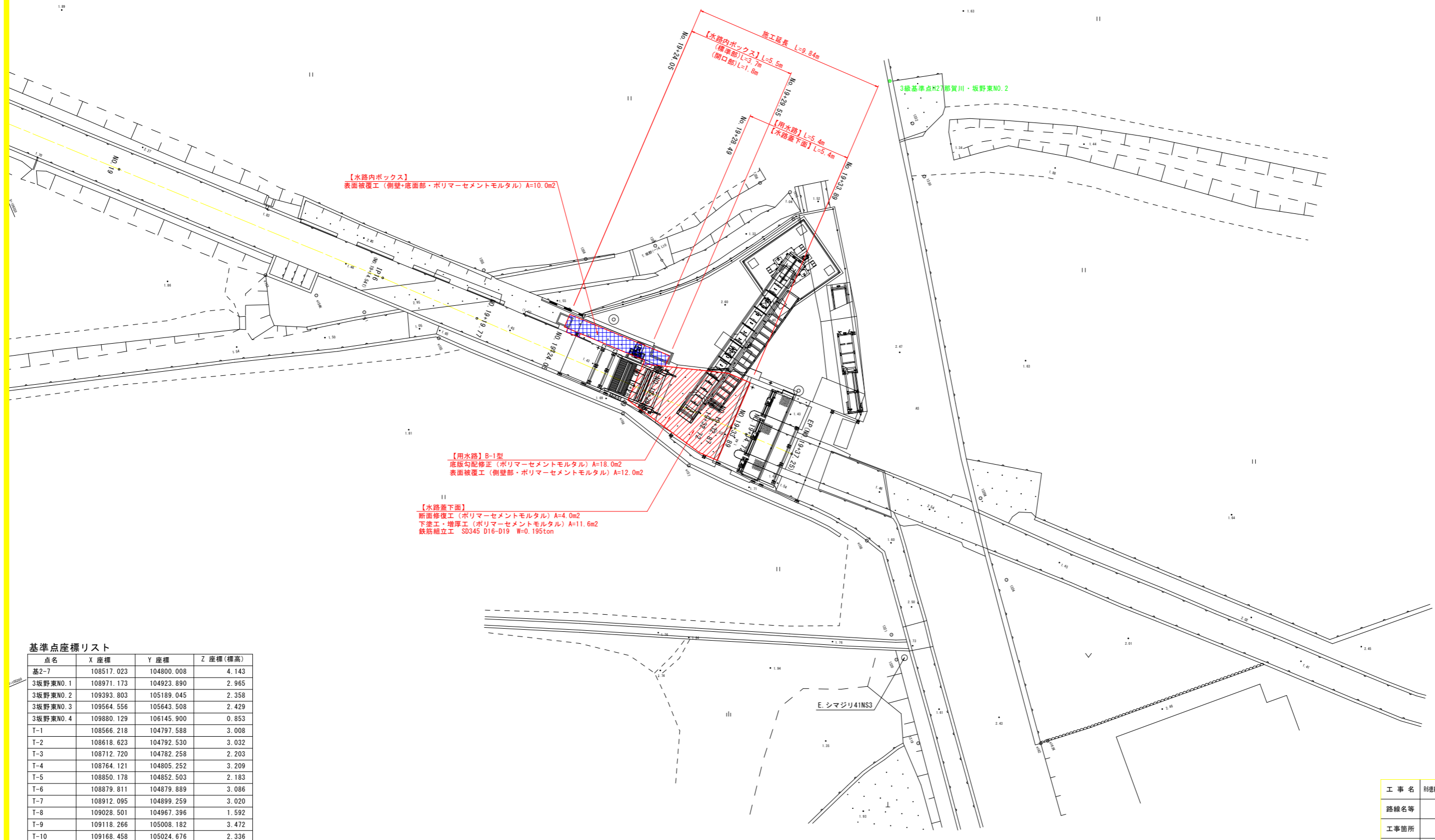
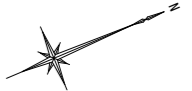


鉄筋質量表 (SD295)

符号	径	長さ	本数	単位質量	1本当り質量	質量	摘要
A 1	D13	8260	12	0.995	8.219	98.6	┌
A 2	D13	5060	14	0.995	5.035	70.5	┌
A 3	D13	2880	21	0.995	2.866	60.2	┌
A 4	D13	2360	6	0.995	2.348	14.1	┌
A 5	D13	1290	30	0.995	1.284	38.5	┌
A 6	D13	890	12	0.995	0.886	10.6	┌
A 7	D13	1300	25	0.995	1.294	32.4	┌
A 8	D13	1660	64	0.995	1.652	105.7	┌
A 9	D13	660	24	0.995	0.657	15.8	┌
A 10	D13	2760	12	0.995	2.746	33.0	┌
A 11	D13	1360	24	0.995	1.353	32.5	┌
A 12	D13	1300	12	0.995	1.294	15.5	┌
A 13	D13	1880	24	0.995	1.871	44.9	┌
A 14	D13	640	24	0.995	0.637	15.3	┌
587.6 kg							
B 1	D13	1070	12	0.995	1.065	12.8	┌
B 2	D13	1020	9	0.995	1.015	9.1	┌
B 3	D13	510	24	0.995	0.507	12.2	┌
34.1 kg							
H 1	D13	790	4	0.995	0.786	3.1	└
H 2	D13	1440	21	0.995	1.433	30.1	└
H 3	D13	1400	14	0.995	1.393	19.5	└
52.7 kg							
合計				D13		674.4 kg	
総質量						674.4 kg	

工事名	那賀川 国那 那賀川小松島 坂野東用水路7工事(担い手確保型)		
路線名等	那賀川・小松島地区		
工事箇所	小松島市坂野町		
図面名	取水堰配筋図(4/4)		
縮尺	S=1:50	図面番号	14-4/4
事業者名	徳島県東部農林水産局<徳島>		

水路補修平面図 S=1:100



【水路内ボックス】
表面被覆工（側壁・底面部・ポリマーセメントモルタル）A=10.0m²



【用水路】B-1型
底版勾配修正（ポリマーセメントモルタル）A=18.0m²
表面被覆工（側壁部・ポリマーセメントモルタル）A=12.0m²

【水路蓋下面】
断面修復工（ポリマーセメントモルタル）A=4.0m²
下塗り・増厚工（ポリマーセメントモルタル）A=11.6m²
鉄筋組立工 SD345 D16-D19 W=0.195ton

基準点座標リスト

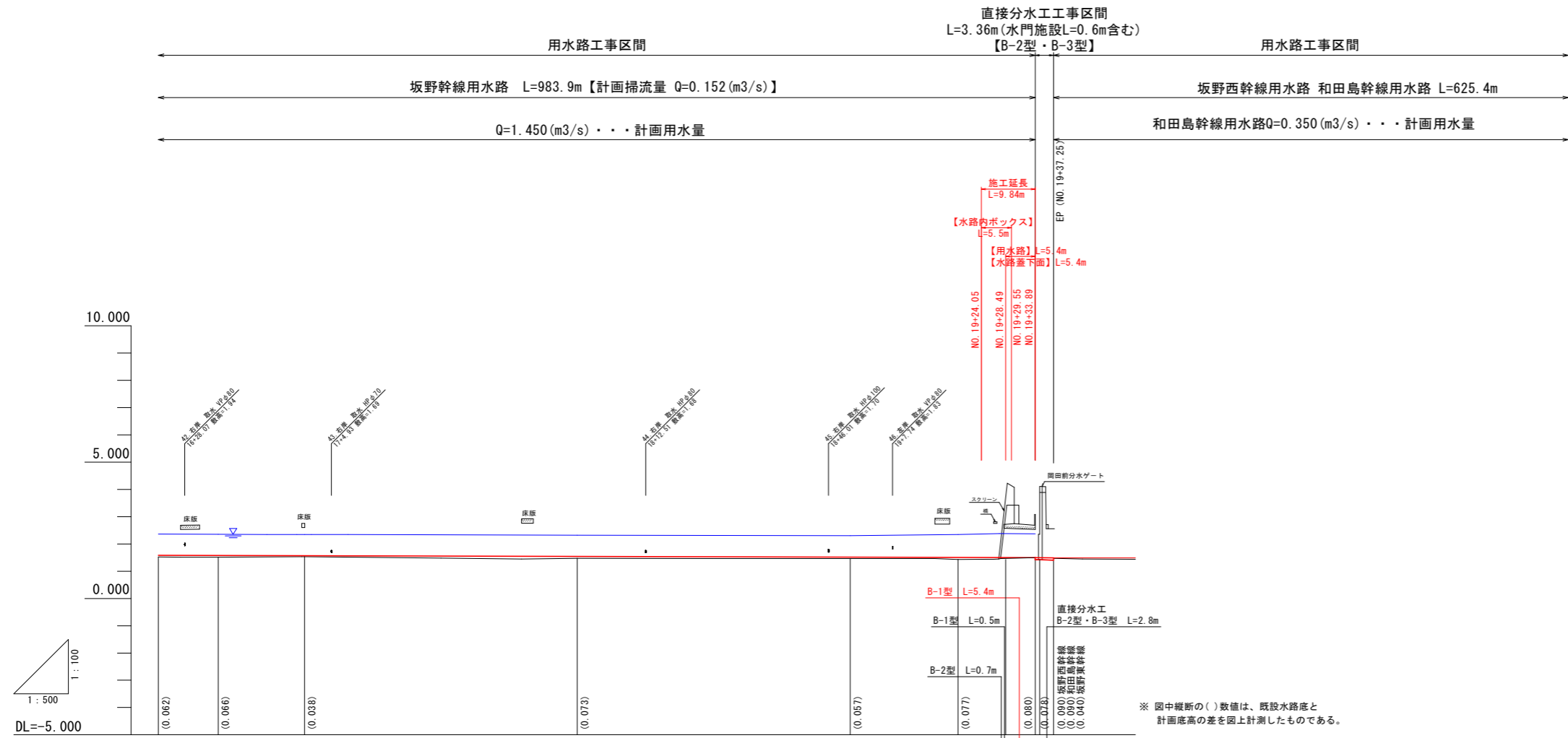
点名	X 座標	Y 座標	Z 座標(標高)
基2-7	108517.023	104800.008	4.143
3坂野東NO.1	108971.173	104923.890	2.965
3坂野東NO.2	109393.803	105189.045	2.358
3坂野東NO.3	109564.556	105643.508	2.429
3坂野東NO.4	109880.129	106145.900	0.853
T-1	108566.218	104797.588	3.008
T-2	108618.623	104792.530	3.032
T-3	108712.720	104782.258	2.203
T-4	108764.121	104805.252	3.209
T-5	108850.178	104852.503	2.183
T-6	108879.811	104879.889	3.086
T-7	108912.095	104899.259	3.020
T-8	109028.501	104967.396	1.592
T-9	109118.266	105008.182	3.472
T-10	109168.458	105024.676	2.336
T-11	109221.176	105056.825	2.719
T-12	109272.416	105092.128	2.691
T-13	109315.075	105135.356	2.932
T-14	109377.017	105272.481	2.495

※Z座標(標高)は直接水準成果

 水路内ボックス
 用水路・水路蓋下面

工事名	R6徳耕 国附 那賀川小松島 坂野東用水路7工事(指し手確保型)		
路線名等	那賀川・小松島地区		
工事箇所	小松島市坂野町		
図面名	水路補修平面図		
縮尺	S=1:100	図面番号	15
事業者名	徳島県東部農林水産局<徳島>		

縦断面図 V=1:100
H=1:500



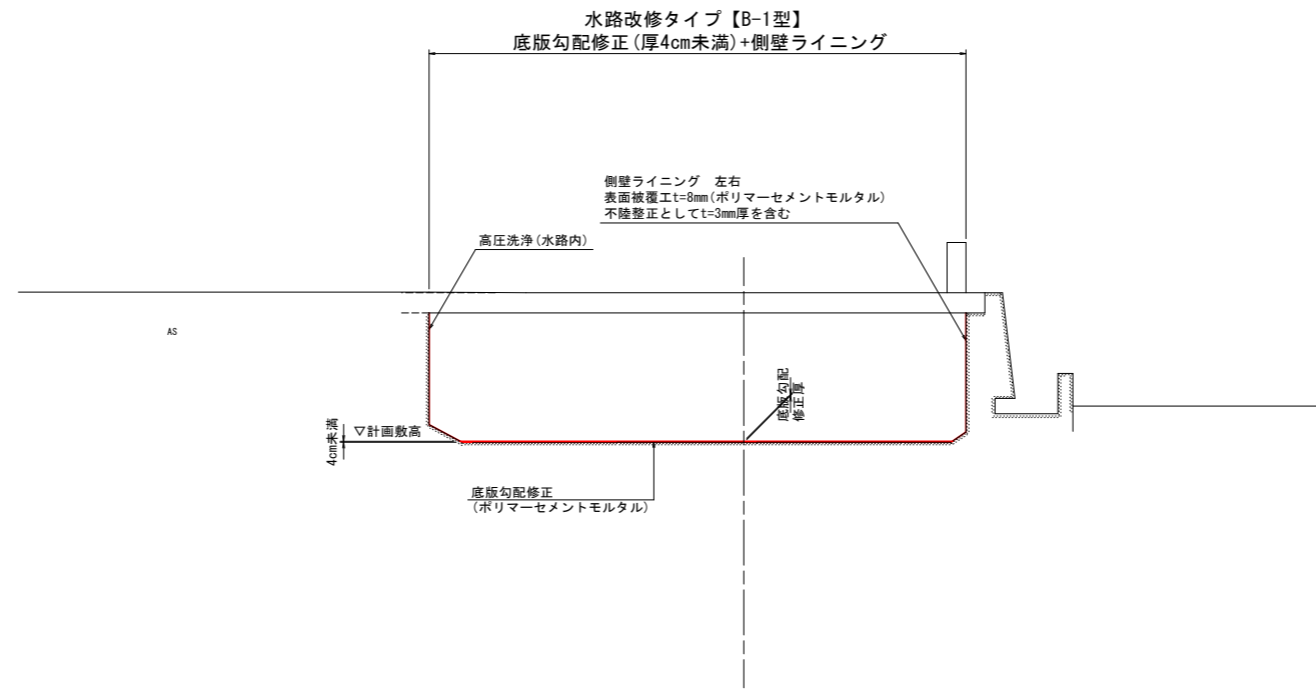
計 画	工種延長	【底板勾配修正+側壁ライニング区間】 B-3型 L=28.8m B-2型 L=14.9m B-3型 L=119.3m												
	水路勾配	i=1/1966 (設計勾配 i=1/1966) L=530.810m H=0.270m												
	水位	2.358	2.353	2.347	2.343	2.344	2.323	2.302	2.342	2.375	2.375	2.372	1.500	1.490
	水路底高	1.582	1.576	1.572	1.568	1.564	1.543	1.517	1.507	1.503	1.503	1.500	1.498	1.490
現況地盤高	1.520	1.510	1.500	1.500	1.470	1.470	1.460	1.430	1.500	1.420	1.420	1.400	1.400	
追加距離	823.224	834.174	843.082	850.000	857.974	900.000	950.000	969.770	977.327	978.037	983.890	984.720	987.294	
単距離	8.949	10.950	8.903	6.917	7.976	42.024	50.000	19.770	7.557	0.705	5.858	0.830	2.553	
測点	SP. 3	EC. 3	NO. 16 +43.08	NO. 17	NO. 17 +8.0	NO. 18	NO. 19	NO. 19 +19.77	NO. 19 +27.33	NO. 19 +28.03	NO. 19 +33.89	NO. 19 +34.72	EP. (NO. 19 +37.25)	
曲線	IP. 16 TL=10.977 LA=9.39-10 CL=21.901 R=130.000 SL=0.453 IP. 16 JA=0-14.54 (R=14.541)													

※ 図中縦断の()数値は、既設水路底と計画底高の差を図上計測したものである。

工事名	R6徳耕 国附 那賀川小松島 坂野用水路7工事 (組手確保型)		
路線名等	那賀川・小松島地区		
工事箇所	小松島市坂野町		
図面名	縦断面図		
縮尺	V=1:100 H=1:500	図面番号	16
事業者名	徳島県東部農林水産局<徳島>		

用水路標準断面図 S=1:30

NO. 19+32.72付近



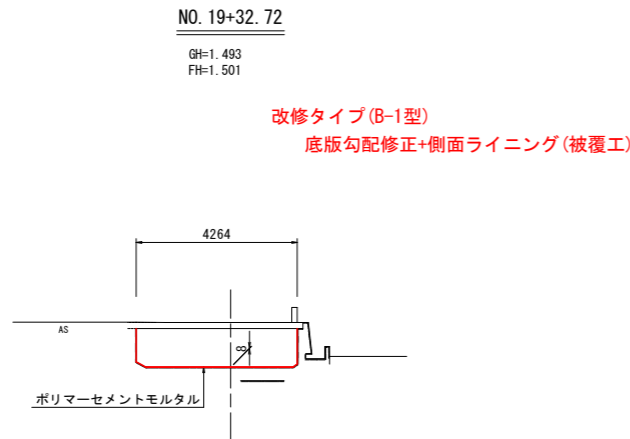
工事名	R6総耕 国附 那賀川小松島 仮野用水路7工事 (掘り手確保型)		
路線名等	那賀川・小松島地区		
工事箇所	小松島市坂野町		
図面名	用水路標準断面図		
縮尺	S=1:30	図面番号	17
事業者名	徳島県東部農林水産局<徳島>		

横断面図 S=1:100

NO. 19+32.72 断面数量表

高圧洗浄 (側壁+底面)	6.16	(m)
【表面被覆工】		
側壁ライニング(左)	1.17	(m)
側壁ライニング(右)	1.08	(m)
【勾配修正】		
ポリマーセメントモルタル	0.03	(m ²)

※辺長・面積等については、図上計測値。
表面被覆のハンチ区間は、側壁部として計上。

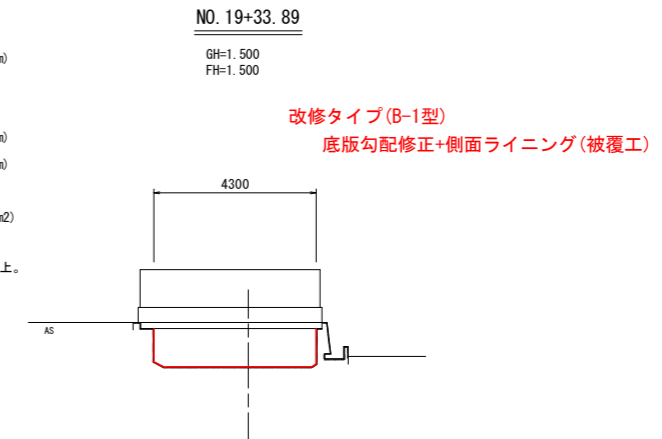


DL=-4.000

NO. 19+33.89 断面数量表

高圧洗浄 (側壁+底面)	6.18	(m)
【表面被覆工】		
側壁ライニング(左)	1.18	(m)
側壁ライニング(右)	1.08	(m)
【勾配修正】		
ポリマーセメントモルタル	0.00	(m ²)

※辺長・面積等については、図上計測値。
表面被覆のハンチ区間は、側壁部として計上。

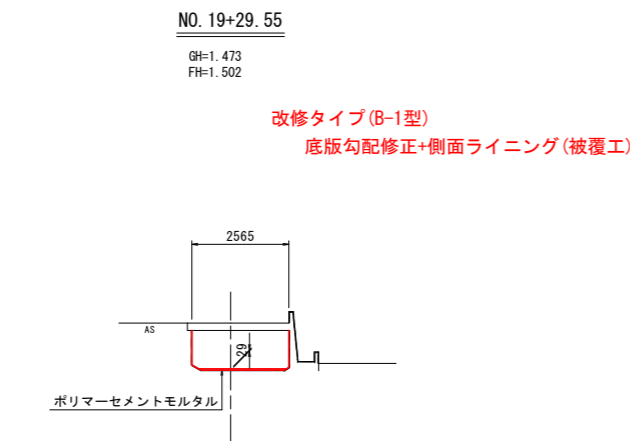


DL=-4.000

NO. 19+29.55 断面数量表

高圧洗浄 (側壁+底面)	4.51	(m)
【表面被覆工】		
側壁ライニング(左)	1.13	(m)
側壁ライニング(右)	1.05	(m)
【勾配修正】		
ポリマーセメントモルタル	0.07	(m ²)

※辺長・面積等については、図上計測値。
表面被覆のハンチ区間は、側壁部として計上。

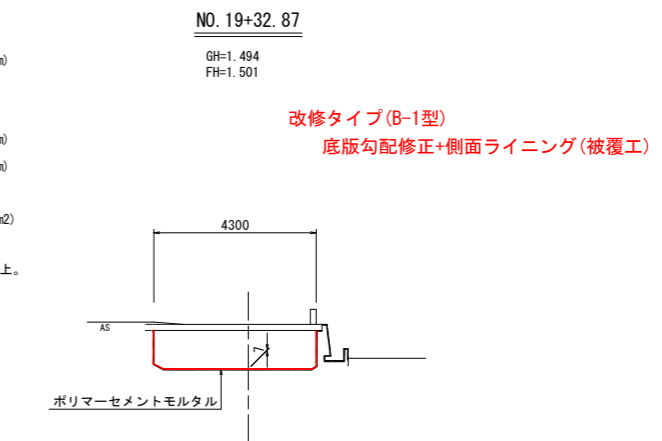


DL=-4.000

NO. 19+32.87 断面数量表

高圧洗浄 (側壁+底面)	6.19	(m)
【表面被覆工】		
側壁ライニング(左)	1.17	(m)
側壁ライニング(右)	1.08	(m)
【勾配修正】		
ポリマーセメントモルタル	0.03	(m ²)

※辺長・面積等については、図上計測値。
表面被覆のハンチ区間は、側壁部として計上。

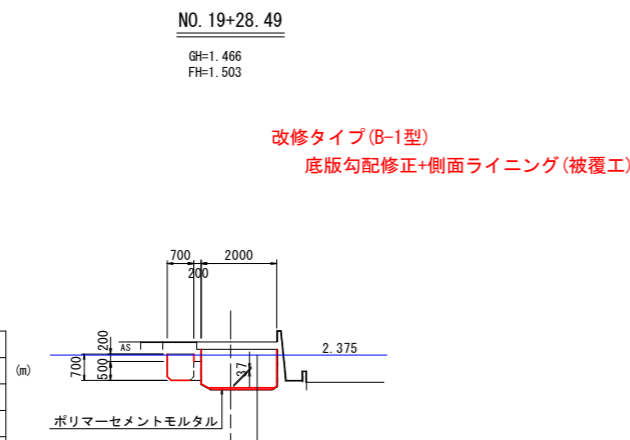


DL=-4.000

NO. 19+28.49 断面数量表

高圧洗浄 (側壁+底面)	3.95	(m)
【表面被覆工】		
側壁ライニング(左)	1.13	(m)
側壁ライニング(右)	1.05	(m)
【勾配修正】		
ポリマーセメントモルタル	0.06	(m ²)

※辺長・面積等については、図上計測値。
表面被覆のハンチ区間は、側壁部として計上。



DL=-4.000

NO. 19+28.49 断面数量表 水路内ボックス部

	標準部	開口部	(m)
高圧洗浄 (側壁+底面)	1.98	1.44	(m)
【表面被覆工】			
ライニング(側壁+底面)	1.98	1.44	(m)

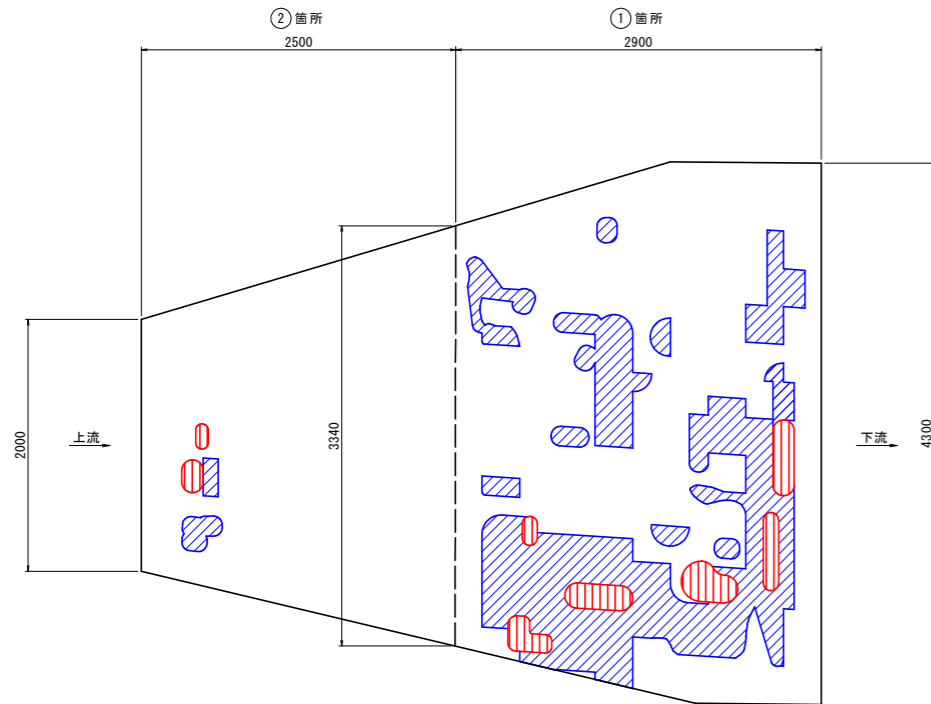
※辺長・面積等については、図上計測値。

※ 図中水路底版の寸法値は、既設水路底と計画底高の差を示す。
※ 表面被覆区間は底版勾配修正と合わせ施工する。

工事名	R6徳耕 国附 那賀川小松島 仮野用水路7工事 (仮い手確保型)		
路線名等	那賀川・小松島地区		
工事箇所	小松島市坂野町		
図面名	横断面図		
縮尺	S=1:100	図面番号	18
事業者名	徳島県東部農林水産局<徳島>		

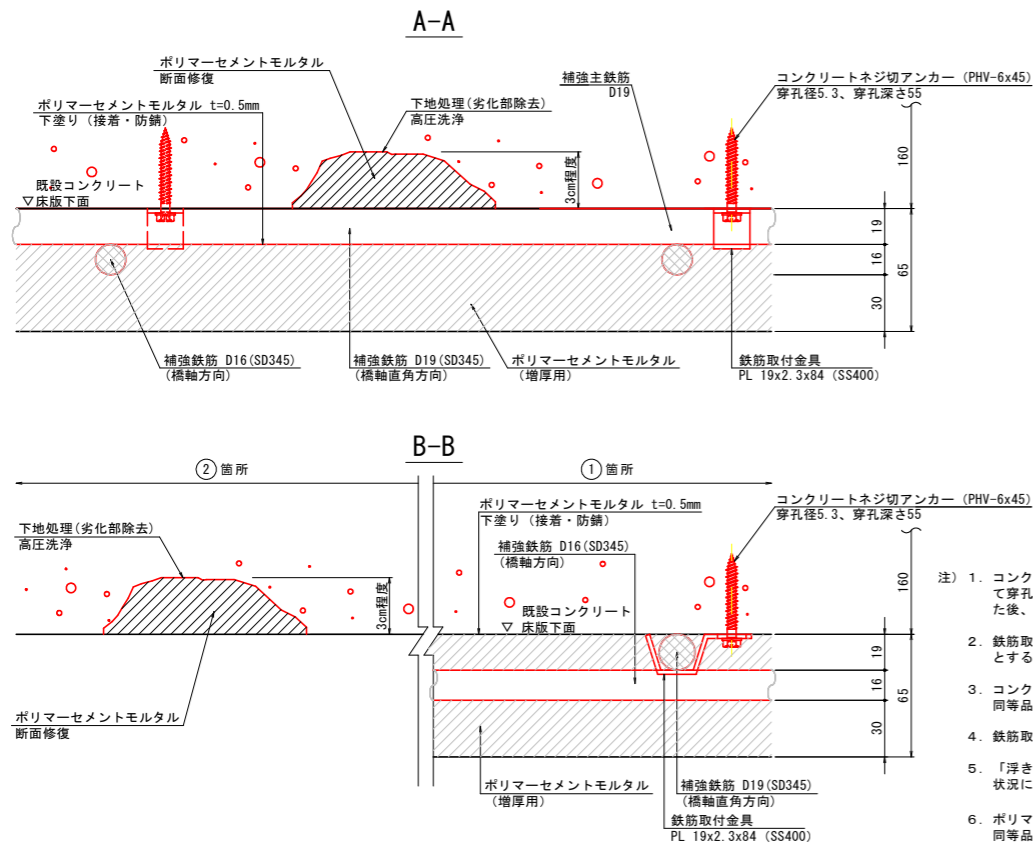
水路蓋下面補修・補強図

損傷図 S=1:30



	①箇所	②箇所	①+②
面積	11.6m ²	6.7m ²	18.3m ²
浮き	3.4m ²	0.1m ²	3.5m ²
剥離	0.5m ²	-	0.5m ²

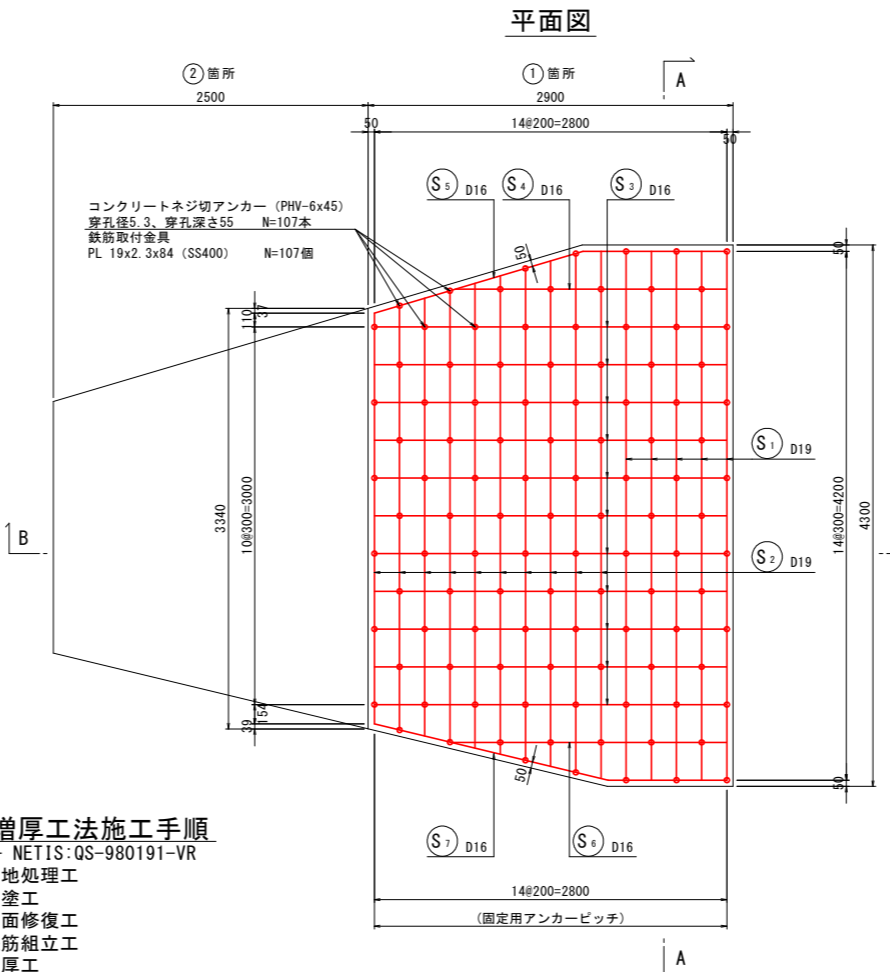
補修・補強詳細図 S=1:2



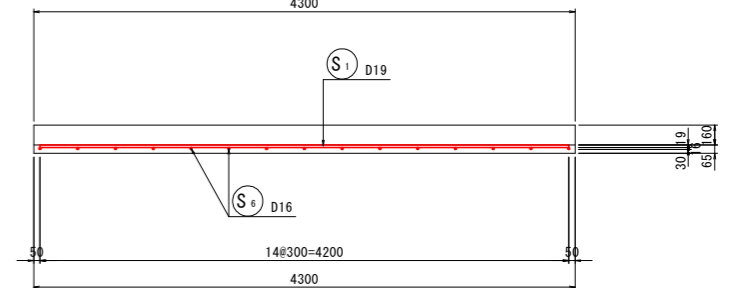
下面増厚工法施工手順

- 参考- NETIS:QS-980191-VR
1. 下地処理工
 2. 下塗り
 3. 断面修復工
 4. 鉄筋組立工
 5. 増厚工
 6. 養生工

補強構造図 S=1:30



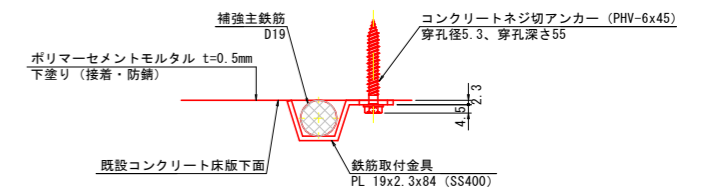
断面図 (A-A)



鉄筋質量表 (SD345)

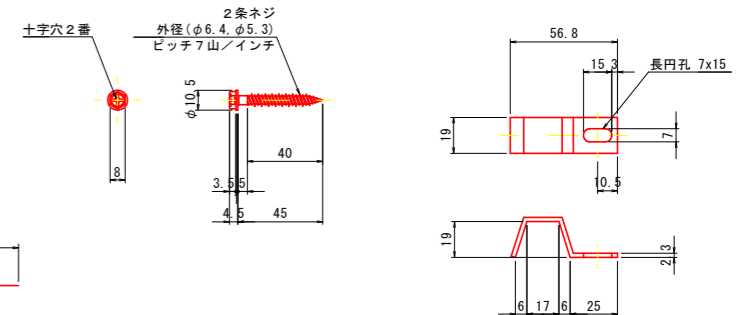
記号	径	長さ	本数	単位質量	一本当り質量	質量	摘要
S ₁	D19	4200	5	2.25	9.45	47.25	
S ₂	D19	3730	10	2.25	8.39	83.90	(平均長)
S ₃	D16	2800	11	1.56	4.37	48.07	
S ₄	D16	2160	1	1.56	3.37	3.37	
S ₅	D16	2880	1	1.56	4.49	4.49	
S ₆	D16	2200	1	1.56	3.43	3.43	
S ₇	D16	2860	1	1.56	4.46	4.46	
						194.97	
計 D19				131.15 kg			
計 D16				63.82 kg			
総質量 (D16~D19)				194.97 kg			

固定金具・アンカー詳細図 S=1:2



コンクリートネジ切アンカー S=1:2

鉄筋取付金具 S=1:2



- 注) 1. コンクリートネジ切アンカーは、所定の穿孔径にて穿孔した孔内の切粉をダストポンプにて清掃した後、ねじ込むこと。
2. 鉄筋取付金具の配置は、6箇所/m²以上の千鳥配置とする。
3. コンクリートネジ切アンカーは、プレスアンカー同等品以上とする。
4. 鉄筋取付金具は、専用金具同等品以上とする。
5. 「浮き」「剥離」部は、吹付工を予定するが、状況に応じ左官工に変更する。
6. ポリマーセメントモルタルは、マグネライン同等品以上とする。

工事名	R6線 国鉄 那賀川小松島 仮野東用水路7工事 (仮手護保型)
路線名等	那賀川・小松島地区
工事箇所	小松島市坂野町
図面名	水路蓋下面補修・補強図
縮尺	図示 図面番号 19
事業者名	徳島県東部農林水産局<徳島>